

## C5560/C5550/C5540/C5535 C5560F/C5550F/C5540F/C5535F **II**

### 商品価格・仕様一覧表



#### ■機械本体価格

名 称	商品コード	標準価格	連続出力速度 (A4ヨコ)	ADF 機 能	LIPS LX プリンター機能	SEND 機 能	アドバンスド ボックス機能	スーパー G3 FAXボード・AS1	同 梱 トナー
iR-ADV C5560 II	0602C035	2,600,000円	カラー 60枚/分 モノクロ60枚/分	両面 同時読み取り	○	PDF <sup>*1</sup> XPS <sup>*2</sup> JPEG TIFF	○	—	C、M、 Y、Bk 各1ヶ
iR-ADV C5560F II	0602C036	2,700,000円	カラー 60枚/分 モノクロ60枚/分					○	
iR-ADV C5550 II	0603C044	2,400,000円	カラー 50枚/分 モノクロ50枚/分					—	
iR-ADV C5550F II	0603C045	2,500,000円	カラー 50枚/分 モノクロ50枚/分					○	
iR-ADV C5540 II	0604C036	2,000,000円	カラー 40枚/分 モノクロ40枚/分					—	
iR-ADV C5540F II	0604C037	2,100,000円	カラー 40枚/分 モノクロ40枚/分					○	
iR-ADV C5535 II	0605C037	1,800,000円	カラー 35枚/分 モノクロ35枚/分					—	
iR-ADV C5535F II	0605C038	1,900,000円	カラー 35枚/分 モノクロ35枚/分					○	

※上記はすべて複合機(100V 15A)です。 ※但し、感光体などの消耗品は本体価格に含まれておりません。別途保守サービス契約が必要です。詳細については担当セールスにお問い合わせください。

※HDD暗号化機能・PDFダイレクトプリント機能・ウェブブラウザ機能は標準装備されております。

\*1 高圧縮、Web表示に最適化したPDF、PDF/A-1b、暗号化、機器署名 \*2 高圧縮、機器署名

#### ■搬入設置料

名 称	搬入手配料金	設置料金	合 計	備 考
iR-ADV C5560 II/C5550 II/C5540 II/C5535 II	30,000円	22,500円	52,500円	記載の料金は新規搬入・設置設定作業における標準的な価格です。特殊作業(階段作業、クレーン使用など)、移動搬出・搬入及び休日/時間外、遠隔地作業などは別途料金が必要となります。
iR-ADV C5560F II/C5550F II/C5540F II/C5535F II	30,000円	25,000円	55,000円	

●時間指定して搬入作業を依頼する場合、搬入手配料金は45,000円となります。

●時間指定した場合も、配送状況によっては指定された時間通りに搬入できない場合がございます。予めご了承ください。

## ■本体関連オプション価格

	商品名	商品コード	標準価格	取付料	備考
給紙系	①2段カセットペディスタル・AM1	0609C001	150,000円	2,000円	2段カセットペディスタル。 640枚 (64g/m <sup>2</sup> ) ×2段。
	②大容量カセットペディスタル・A1	0610C001	200,000円	2,000円	大容量カセットペディスタル。 A4サイズ用紙を2,850枚 (64g/m <sup>2</sup> ) セットする事ができます。
	③ペーパーデッキユニット・F1	0607C001	230,000円	3,000円	最大A4サイズ/3,000枚 (64g/m <sup>2</sup> ) 給紙可能なサイドペーパーデッキ。本体から電源を供給します。
	④iR-ADVペディスタル・E1	9100A014	50,000円	—	木製ペディスタル。
	⑤iR-ADVキャスタープレート・E1	9100A015	30,000円	—	木製キャスター付き底板。
排紙系	⑥コピートレイ・J2	8815A003	6,000円	—	右排紙トレイ。
	⑦インナー2ウェイトレイ・J1	9611B001	10,000円	—	本体センター排紙部を2つに分けるトレイ。
	⑧インナーフィニッシャー・H1	0615C001	120,000円	4,000円	内蔵型フィニッシャー。ソート、グループ、ホチキス(コーナー/ダブル)をすることができます。また、手動でホチキス留めをしたり、ホチキスの針を使わないで用紙を留めたりすることもできます。
	⑨インナー2/4穴パンチャー・B1	0618C001	60,000円	2,000円	内蔵の2穴/4穴パンチャー。 装着にはインナーフィニッシャー・H1が必要です。
	⑩ステイブルフィニッシャー・Y1	0613C001	250,000円	3,000円	ソート、グループ、ホチキス(コーナー/ダブル)をすることができます。また、手動でホチキス留めをしたり、ホチキスの針を使わないで用紙を留めたりすることもできます。
	⑪バッファパスユニット・L1	0619C001	30,000円	—	本体と外付けフィニッシャーを中継するユニット。
操作パネル	⑫中綴じフィニッシャー・Y1	0614C001	420,000円	3,000円	ソート、グループ、ホチキス(コーナー/ダブル/中とじ)、サドル折りをすることができます。また、手動でホチキス留めをしたり、ホチキスの針を使わないで用紙を留めたりすることもできます。
	⑬2/4穴パンチャーユニット・A1	0126C002	60,000円	2,000円	内蔵の2穴/4穴パンチャー。装着にはステイブルフィニッシャー・Y1または中綴じフィニッシャー・Y1が必要です。
	⑭NFCキット・C1	1435C001	10,000円	3,500円	NFCによる接続を可能にするオプション。 本体操作部にNFCリーダーを内蔵します。 imagePASS-P1とは同時に取り付けられません。
	⑮拡張キット・A1 for Bluetooth LE	1303C001	10,000円	1,000円	Bluetooth Low Energyによる接続を可能にするオプション。 本体操作部にBluetooth Low Energyリーダーを内蔵します。 imagePASS-P1とは同時に取り付けられません。

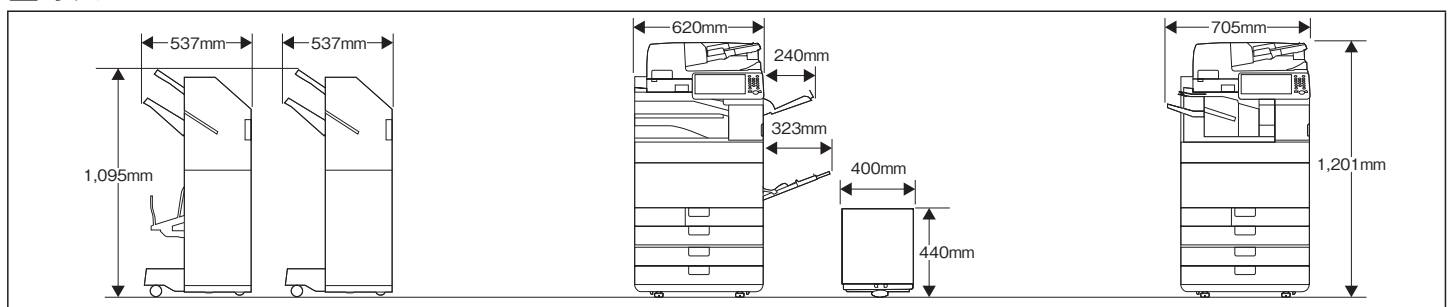
## ■その他本体関連オプション・消耗品

	商品名	商品コード	標準価格	取付料	備考
その他	ユーティリティトレイ・B1	0165C001	5,000円	—	原稿などを置くスペースを確保できます。 ハンドセット・G2、音声操作キット・D1とは同時に取り付けられません。
	ADFアクセスハンドル・A1	1095B001	18,000円	—	ADFを閉じる操作を支援するハンドルです。
	リーダーヒーターキット・J2	5590B003	8,000円	1,000円	リーダー用ヒーター。紙原稿読み取り部の結露を防止するオプション。
	ペーパーデッキヒーターユニット・C1	5463B001	70,000円	1,600円	ペーパーデッキユニット用ヒーター。
	ステイブル・Y1	0148C001	2,800円	—	「中綴じフィニッシャー・Y1」に装着する、中綴じユニット用の針ケースです。中綴じ針2,000本×2個。
	ステイブル・P1	1008B001	14,000円	—	「インナーフィニッシャー・H1」、「ステイブルフィニッシャー・Y1」及び「中綴じフィニッシャー・Y1」に装着するホチキスユニット用の針ケースです。ステイブル針5,000本×2個。
	スタンプインクカートリッジ・C1	1857B001	3,500円	—	ADF用済スタンプユニット用カートリッジ。1個入り。スタンプ可能枚数は、目安として約7,000枚です。

### カセットヒーターについて

本製品には、本体にカセットヒーターが標準装備されています。

## ■寸法



## ■システム関連オプション価格

	商品名	商品コード	標準価格	取付料	備考
プリンター	(e)LIPS V拡張キット・BF1	1199C002	70,000円	*1	LIPS Vプリンタを使用するためのオプションです。各種エミュレーション(N201、ESC/P、I5577、HP-GL、HP-GL2)に対応しています。
	(e)PS拡張キット・BF1	1201C005	150,000円	*1	PSプリンターを使用するためのオプションです。
	(e)PCLエミュレーション拡張キット・AS1	8359B002	120,000円	*1	PCLプリンターとして使用するためのオプションです。PCLプリンタードライバは、Windows英語版にのみ対応しています。ドライバ画面は英語で表記されています。PCL International Font Setを有効にすると、Andale® and WorldType® Collection J/K/S/Tのフォントを追加できます。これにより、SAP Unicode環境において多言語出力を実現できます。
	(e)PCLバーコードプリント拡張キット・D1	3999B008	70,000円	*1	バーコードプリントを行うためのオプションです。装着には、(e)PCLエミュレーション拡張キット・AS1が必要です。
	imagePASS-P1	0632C003	750,000円	7,500円	アドビシステムズ純正のPostScript®3™ソフトウェアを搭載したプリントコントロールサーバーです。PostScriptアプリケーションを使用するユーザーや、大量のプリントを必要とするオフィス環境に最適なオプションです。本体標準のプリント機能(LIPS LX)及び(e)LIPS V拡張キット・BF1、(e)PS拡張キット・BF1、NFCキット・C1、拡張キット・A1 for Bluetooth LEと同時に使用することはできません。
ファックス	スーパー G3FAXボード・AS1	0166C001	130,000円	3,500円	ファクスの送受信ができるようになります。アプリケーションで作成された文書を直接パソコンからネットワークを経由してファクス送信することもできます。(e)リモートFAX送信キット・A1と同時に使用することはできません。
	G3回線増設キット(2回線)・AS1	0167C001	70,000円	3,500円	スーパー G3FAXボードの増設回線用ボードです。2回線を使用してファクスの送受信ができるようになります。
	G3回線増設キット(3・4回線)・AS1	0168C001	98,000円	3,500円	3回線または4回線を使用してファクスの送受信ができるようになります。取り付けには、スーパー G3FAXボード・AS1及びG3回線増設(2回線)・AS1が必要です。
	(e)リモートFAX送信キット・A1	3679B010	30,000円	*2	リモートファクス送信機能を使用するためのオプションです。FAXボードを装着しなくても、同一ネットワーク上にあるFAXボードを装着したimageRUNNER ADVANCE製品を介してファクスを送信できるようになります。C5560F II/C5550F II/C5540F II/C5535F IIに装着することはできません。
	(e)IPファクス拡張キット・B1	0170C005	20,000円	*1	IPファクスを利用するためのオプションです。取り付けには、スーパー G3FAXボード・AS1が必要です。G3回線増設キット(2回線)・AS1、G3回線増設キット(3・4回線)・AS1、(e)リモートFAX送信キット・A1を同時に装着することはできません。
	ハンドセット・G2	9603A003	10,000円	1,000円	ファクスを手動で送信できます。また、電話の受話器としても使用できます。取り付けには、スーパー G3FAXボード・AS1が必要です。
スキャン	(e)スキャンソリューション機能拡張キット・F1	3405B038	100,000円	*1	アウトラインPDF生成機能、サーチャブルPDF/XPS生成機能、Office Open XML (PowerPoint、Word)生成機能を拡張するオプション。
	(e)サーチャブルPDF拡張キット・F1	0248C002	50,000円	*1	サーチャブルPDF/XPS生成機能を拡張するオプション。
	(e)Reader Extensions PDF拡張キット・F1	0249C002	32,000円	*1	Adobe Reader上でも、注釈や電子署名の付加、変更したファイルの保存などの操作を可能にするPDFファイル生成機能を拡張するオプション。
	(e)ユーザー署名&タイムスタンプ拡張キット・A1	1326B021	160,000円	*1	ユーザー署名PDF/XPS生成機能。タイムスタンプPDF生成機能を拡張するオプション。
セキュリティ	(e)ジョブブロック拡張キット・B1	3840B010	120,000円	3,500円	文書がコピー/プリントされる際に、出力紙にユーザー情報や複写制限情報を埋め込むことによって、情報漏洩のリスクを軽減するオプションです。文書のスキャンを制限したり(ジョブブロック機能)、出力したのは誰かを特定したり(追跡機能)できます。また、QRコード/TLコード両方の埋め込みが可能です。
	イメージ解析ボード・B1	3719B002	100,000円	1,500円	「ジョブブロック拡張キット」で設定したジョブブロック情報を検知し、出力紙の複製を制限するときや、追跡情報を解析するときに必要なオプションです。
	HDDミラーリングキット・J1	0180C001	32,000円	3,500円	同じデータを2台のハードディスクに書き込み、同期させるオプションです。一方のハードディスクで不具合が起きた場合、もう一方のハードディスクにアクセスを切り替えることでデータの消失を防ぐことができ、ダウンタイムの削減にも貢献します。
	リムーバブルHDDキット・AL1	0179C001	98,000円	5,000円	本体に内蔵しているハードディスクを外部に持ち運ぶための専用ケースです。ハードディスクを取り外して安全な場所に保管することで、盗難などから大切なデータを守ります。
	オプションHDD(2.5inch/250GB)・N1	0177C001	24,000円	2,500円	「HDDミラーリングキット」でミラーリング機能を使用するときに必要なオプションです。
	オプションHDD(2.5inch/1TB)・P1	0178C001	70,000円	2,500円	標準搭載されているハードディスクをこのシステムオプションに交換すると、ハードディスクの容量を1TBに増やすことができます。本体のハードディスクを1TBにしたあと、「HDDディスクミラーリングキット」でデータをバックアップする場合は、「オプションHDD(2.5inch/1TB)・P1」がもうひとつ必要です。
	iR-ADVセキュリティキット・P1 for IEEE 2600	0624C001	50,000円	7,500円	IEEE 2600.2CC認証取得モデルにするために必要なオプションです。
耐震対策	地震対策キット・A1*3	4749B001	10,000円	500円	キャスター抑止タイプ。地震の揺れにより、複合機のキャスターが斜面上に乗り上げると、ゴムブロック底面と床の間に摩擦力が発生し、複合機の移動を抑止します。(非固定式)
	その他	ICカードリーダーボックス・C1	0625C001	10,000円	2,500円
音声操作キット・D1		0172C001	180,000円	2,500円	音声操作機能を利用するためのオプションです。音声による説明を聞く「音声キー操作」機能と、設定したい項目を発声して利用する「音声発声操作」機能を使用できます。ハンドセット・G2、ユーティリティトレイ・B1とは同時に取り付けられません。
iR-ADV課金装置接続キット・A3		3724B003	7,000円	2,500円	課金装置を接続する際に必要なケーブルなどのキット。

- \*1 サービス担当に設定代行を委託する場合は、別途1,500円が必要です。  
 \*2 サービス担当に設定代行を委託する場合は、別途2,500円が必要です。  
 \*3 装着時の構成については、担当営業までお問い合わせください。

## ■その他オプション価格

	商品名	商品コード	標準価格	取付料	備考
管理	コピーカードリーダー・F1	4784B001	30,000円	1,200円	磁気式カードリーダー。コントロールカードを使用して部門別ID管理を行います。
	コピーカードリーダー取付キット・B5	3684B005	5,000円	—	カードリーダーをとりつける際に必要な部材
	カードセット・A1(1～30番)	4781B001	16,200円	—	
	カードセット・A2(31～100番)	4781B002	38,000円	—	
	カードセット・A3(101～200番)	4781B003	49,000円	—	
	カードセット・A4(201～300番)	4781B004	49,000円	—	
	カードセット・A5(301～500番)	4781B005	98,000円	—	

## ■用紙価格

推奨用紙について、キャンホンホームページにてご確認ください。

<http://cweb.canon.jp/paper/index.html>

# 仕様表

基本仕様/コピー機能		iR-ADV C5560 II/C5560F II	iR-ADV C5550 II/C5550F II	iR-ADV C5540 II/C5540F II	iR-ADV C5535 II/C5535F II
名称		iR-ADV C5560 II/C5560F II		iR-ADV C5550 II/C5550F II	
形式		デスクトップ			
読み取り解像度		600×600dpi			
書き込み解像度		9600dpi相当×1200dpi			
階調		256階調			
複写原稿		最大A3サイズまで:シート、ブック原稿、立体物(約2kgまで)			
複写サイズ	用紙サイズ	305mm×457mm(12×18) <sup>*1</sup> 、320mm×450mm(SRA3) <sup>*2</sup> 、A3 <sup>*1</sup> 、B4 <sup>*1</sup> 、A4、A4R <sup>*1</sup> 、B5、B5R <sup>*1</sup> 、A5、A5R、ユーザー設定サイズ <sup>*3</sup> (98.0×139.7~320.0×457.2mm)、フリーサイズ <sup>*2</sup> (98.0×139.7~320.0×457.2mm)、郵便はがき <sup>*2</sup> 、郵便復はがき <sup>*2</sup> 、郵便4面はがき <sup>*2</sup> 、封筒(角形2号 <sup>*1</sup> 、洋形長3号、長形3号)			
	画像欠け幅	先端:4mm、左右各:2.5mm、後端:2.5mm			
	用紙坪量	カセット、デッキ:52~256g/m <sup>2</sup> 、手差し:52~300g/m <sup>2</sup>			
ウォームアップタイム <sup>*4</sup>	主電源立ち上げ時	主電源ON時の高速起動が[ON]の場合 10秒以下(室温20度) <sup>*5</sup> 主電源ON時の高速起動が[OFF]の場合 iR-ADV C5560 II/C5560F II/C5550 II/C5550F II/C5540 II/C5540F II 30秒以下(室温20度) iR-ADV C5535 II/C5535F II 32秒以下(室温20度)			
	リカバリータイム	10秒以下(室温20度)			
ファーストコピータイム(室温20~30度)		モノクロ:iR-ADV C5560 II/C5560F II 2.9秒、iR-ADV C5550 II/C5550F II 3.5秒、iR-ADV C5540 II/C5540F II 4.1秒、iR-ADV C5535 II/C5535F II 4.9秒 カラー:iR-ADV C5560 II/C5560F II 4.5秒、iR-ADV C5550 II/C5550F II 5.2秒、iR-ADV C5540 II/C5540F II 6.1秒、iR-ADV C5535 II/C5535F II 7.4秒			
連続複写速度	A3	カラー・モノクロ共に32枚/分	カラー・モノクロ共に27枚/分	カラー・モノクロ共に22枚/分	カラー・モノクロ共に18枚/分
	B4	カラー・モノクロ共に34枚/分	カラー・モノクロ共に29枚/分	カラー・モノクロ共に23枚/分	カラー・モノクロ共に21枚/分
	A4	カラー・モノクロ共に60枚/分	カラー・モノクロ共に50枚/分	カラー・モノクロ共に40枚/分	カラー・モノクロ共に35枚/分
	B5	カラー・モノクロ共に60枚/分	カラー・モノクロ共に50枚/分	カラー・モノクロ共に40枚/分	カラー・モノクロ共に35枚/分
	定型	1:1±0.5%、1.15、1.22、1.41、2.00、4.00、0.86、0.81、0.70、0.61、0.50、0.25			
ズーム	25~400%(1%刻み)				
給紙方式/ 給紙容量 (64g/m <sup>2</sup> )	カセット	640枚×2+640枚×2カセット(2段カセットベディスタル・AM1) 640枚×2+2,850枚×1カセット(大容量カセットベディスタル・A1)			
	手差し	120枚			
	デッキ	3000枚(ペーパーデッキユニット-F1)			
連続複写枚数	999枚				
電源	AC 100V、15A、50/60Hz				
最大消費電力	1.5kW以下				
エネルギー消費効率(複合機) <sup>*6</sup>	161kWh/年(区分名:b)		130kWh/年(区分名:b)		106kWh/年(区分名:a)
標準消費電力(TEC)	2.9kWh		2.4kWh		1.9kWh
大きさ(DADFを含む)	620mm(幅)×742mm(奥行き)×950mm(高さ) <sup>*7</sup>				
質量(DADFを含む)	約143kg				
機械占有寸法(DADFを含む)	943mm(幅)×742mm(奥行き)				
メモリー容量	RAM:4GB、HDD:標準:250GB、最大:1TB				

- \*1 カセット1は非対応
- \*2 手差しトレイのみ給紙可能
- \*3 1段目給紙カセットは98.0×148.0 mm ~ 297.0×215.9 mm、2段目以降の給紙カセットは98.0×182 mm ~ 304.8 × 457.2 mmのユーザー設定サイズを使用可能です。
- \*4 使用環境、使用条件によって変わることがあります。
- \*5 使用状況により高速起動されない場合があります。尚、タッチパネルディスプレイのキー操作が可能になるまでの時間は4秒以下です。
- \*6 省エネ法(平成25年3月1日付)で定められた測定方法による数値
- \*7 オプションの2段カセットベディスタル・AM1/大容量カセットベディスタル・A1を装着時の高さは1201mmです。

## 自動原稿送り装置の仕様(標準装備)

原稿送り装置の種類	自動両面原稿送り装置	
原稿サイズ/ 種類	サイズ	A3、B4、A4、A4R、B5、B5R、A5、A5R、B6R
	原稿坪量	片面原稿:モノクロ 38~157g/m <sup>2</sup> 、カラー 64~157g/m <sup>2</sup> 両面原稿:モノクロ 50~157g/m <sup>2</sup> 、カラー 64~157g/m <sup>2</sup>
原稿の収容可能枚数	150枚(80g/m <sup>2</sup> )	
原稿読み取り速度 (A4ヨコ)	片面読取	モノクロ/カラー 共 80ページ/分(300dpi×300dpi) モノクロ/カラー 80/60ページ/分(600dpi×600dpi)
	両面同時読取	モノクロ/カラー 共 160ページ/分(300dpi×300dpi) モノクロ/カラー 150/80ページ/分(600dpi×600dpi)

## 2段カセットベディスタル・AM1の仕様(オプション)

用紙サイズ	A3、B4、A4、A4R、B5、B5R、A5R、ユーザー設定サイズ(98.0×182.0~304.8×457.2mm)
用紙坪量	52~256g/m <sup>2</sup>
給紙容量/給紙段数	640枚(64g/m <sup>2</sup> )×2段
電源	本体より供給
大きさ/質量	620mm(幅)×700mm(奥行)×251mm(高さ) <sup>*1</sup> /約22.5kg
本体接続時の占有寸法	620mm(幅)×742mm(奥行)

\*1 本体装着時

## 大容量カセットベディスタル・A1の仕様(オプション)

用紙サイズ	A4
用紙坪量	52~256g/m <sup>2</sup>
給紙容量/給紙段数	2850枚(64g/m <sup>2</sup> )×1段
電源	本体より供給
大きさ/質量	620mm(幅)×700mm(奥行)×251mm(高さ) <sup>*1</sup> /約30kg
本体接続時の占有寸法	620mm(幅)×742mm(奥行)

\*1 本体装着時

## iR-ADVベディスタル・E1の仕様(オプション)

大きさ/質量	620mm(幅)×700mm(奥行)×249mm(高さ)/約25kg
--------	------------------------------------

## iR-ADVキャスタープレート・E1の仕様(オプション)

大きさ/質量	620mm(幅)×700mm(奥行)×116mm(高さ)/約15kg
--------	------------------------------------

## アドバンスドボックスの仕様(標準装備)

ディスク容量	標準:16GB、最大:480GB
最大バス長	256文字(半角/全角共)
一階層の最大ファイル数	1000個(フォルダーを含む)
最大ファイル数	10万個(フォルダーを含む)
1ファイルの最大サイズ	2GB
最大同時接続クライアント数	SMB:64、WebDAV:3
クライアントOS	Windows Vista <sup>®</sup> /Windows <sup>®</sup> 7/Windows <sup>®</sup> 8/Windows <sup>®</sup> 8.1/Windows <sup>®</sup> 10

## LIPS LXプリンター機能の仕様(標準装備)

プリントサイズ	コピー仕様に準ずる
連続プリント速度	コピー仕様に準ずる
解像度	データ処理 1200dpi×1200dpi、600dpi×600dpi
ページ記述言語	LIPS LX
対応プロトコル	TCP/IP(LPD/Port9100/IPP/IPPS/FTP/WSD)
対応OS	Windows Vista <sup>®</sup> /Windows <sup>®</sup> 7/Windows <sup>®</sup> 8.1/Windows <sup>®</sup> 10/ Windows <sup>®</sup> Server2008/Windows <sup>®</sup> Server2008 R2/Windows <sup>®</sup> Server2012/ Windows <sup>®</sup> Server2012 R2、Mac OS X(10.7以降)
内蔵フォント	なし
インターフェイス	USB2.0High-Speed、Ethernet 1000Base-T/100Base-TX/10Base-T(IEEE 802.3準拠)
画像欠け幅	定形サイズ:用紙の端から上下左右の余白は5mm(封筒は10mm)

## LIPS Vプリンター機能の仕様(オプション)

名称	(e)LIPS V拡張キット-BF1
プリントサイズ	コピー仕様に準ずる
連続プリント速度	コピー仕様に準ずる
解像度	データ処理 600dpi×600dpi
ページ記述言語	LIPS V(LIPS LX、LIPS IV、LIPS III、LIPS II+)
対応プロトコル	TCP/IP(LPD/Port9100/IPP/IPPS/FTP/WSD)
対応OS	Windows Vista <sup>®</sup> /Windows <sup>®</sup> 7/Windows <sup>®</sup> 8.1/Windows <sup>®</sup> 10/ Windows <sup>®</sup> Server2008/Windows <sup>®</sup> Server2008 R2/Windows <sup>®</sup> Server2012/ Windows <sup>®</sup> Server2012 R2/Windows <sup>®</sup> Server2016 平成朝体 <sup>™</sup> W3、平成角ゴシック体 <sup>™</sup> W5、丸ゴシック体
内蔵フォント	和文 Courier, Dutch, Swiss, Symbol 欧文 ラインプリンタ、バーコード(EAN-128、CODE39、NW-7、JAN、郵便バーコード、OCRフォント) その他
エミュレーション	ESC/P、N201、IBM5577、HP-GL、HP-GL2
インターフェイス	USB2.0High-Speed、Ethernet 1000Base-T/100Base-TX/10Base-T(IEEE802.3準拠)
画像欠け幅	定形サイズ:用紙の端から上下左右の余白は5mm(封筒は10mm)

## PSプリンター機能の仕様(オプション)

名称	(e)PS拡張キット-BF1
プリントサイズ	コピー仕様に準ずる
連続プリント速度	コピー仕様に準ずる
解像度	データ処理 1200dpi×1200dpi、600dpi×600dpi
ページ記述言語	Adobe PostScript <sup>®</sup> 3 <sup>™</sup>
対応プロトコル	TCP/IP(LPD/Port9100/IPP/IPPS/FTP/WSD)
対応OS	Windows Vista <sup>®</sup> /Windows <sup>®</sup> 7/Windows <sup>®</sup> 8.1/Windows <sup>®</sup> 10/ Windows <sup>®</sup> Server2008/Windows <sup>®</sup> Server2008 R2/Windows <sup>®</sup> Server2012/ Windows <sup>®</sup> Server2012 R2/Windows <sup>®</sup> Server2016/Mac OS X(10.7以降)
内蔵フォント	PPD Windows Vista <sup>®</sup> /Windows <sup>®</sup> 7/Windows <sup>®</sup> 8.1/Windows <sup>®</sup> 10/Mac OS X(10.3.9以降) 和文 平成朝体 <sup>™</sup> W3、平成角ゴシック体 <sup>™</sup> W5 欧文 136書体
エミュレーション	なし
インターフェイス	USB2.0High-Speed、Ethernet 1000Base-T/100Base-TX/10Base-T(IEEE802.3準拠)
画像欠け幅	用紙の端から上下左右の余白4mm

## imagePASS-P1の仕様(オプション)

名称	imagePASS-P1
形式	外付型(本体背面に取り付け)
プリントサイズ	コピー仕様に準ずる
連続プリント速度	コピー仕様に準ずる
解像度	データ処理 1200dpi×1200dpi、600dpi×600dpi
ページ記述言語	Adobe PostScript <sup>®</sup> 3 <sup>™</sup>
対応プロトコル	TCP/IP(FTP、SMTP、HTTP、SNMP、SLP、HTTPs、SMB、IPsec、LPR、WSD、IPP、Port 9100、DHCP、DNS、NTP)
対応OS	Windows Vista <sup>®</sup> /Windows <sup>®</sup> 7/Windows <sup>®</sup> 8.1/Windows <sup>®</sup> 10/Windows <sup>®</sup> Server 2008 R2/Windows <sup>®</sup> Server 2012/Windows <sup>®</sup> Server 2012 R2/Mac OS X(10.7以降)
内蔵フォント	和文 明朝(リュウシライイテ-KL)、ゴシック体(中ゴシックBBB) 欧文 136書体
インターフェイス	Ethernet 1000Base-T/100Base-TX/10Base-Tx2、USB3.0×2、USB2.0×4
大きさ/質量	285mm(幅)×93mm(奥行)×295mm(高さ)/約5.0kg

## ペーパーデッキユニット・F1の仕様(オプション)

用紙サイズ	A4、B5
用紙坪量	52~256g/m <sup>2</sup>
給紙容量/給紙段数	3000枚(64g/m <sup>2</sup> )×1段
電源	本体より供給
大きさ/質量	344mm(幅)×630mm(奥行)×440mm(高さ) <sup>*1</sup> /約31kg
本体接続時の占有寸法	964mm(幅)×742mm(奥行)

\*1 本体装着時

## コピートレイ・J2の仕様(オプション)

用紙サイズ/使用可能用紙	A3、B4、A4、A4R、B5、B5R、A5R、ユーザー設定サイズ(139.7×182mm~304.8×457.2mm)
積載容量	100枚(80g/m <sup>2</sup> ) <sup>*1</sup>
大きさ/質量	258mm(幅)×373mm(奥行)×97mm(高さ)/約0.5kg
本体接続時の占有寸法 <sup>*2</sup>	1062mm(幅)×742mm(奥行)

\*1 A4サイズ積載時 \*2 補助トレイを伸ばした状態

ブルスキャン機能の仕様 (標準装備)	
形式	カラーキャナー
最大原稿読み取りサイズ	コピー仕様に準ずる
読み取り解像度 (主走査×副走査)	75、150、200、300、400、600dpi (75~600dpiまで1dpi単位の設定可能)
インターフェース	USB2.0 High-Speed, Ethernet 1000Base-T/100Base-TX/10Base-T (IEEE 802.3準拠)
対応プロトコル	TCP/IP
対応OS	Windows Vista®/Windows 7®/Windows 8.1®/Windows 10®/Windows Server 2008®/Windows Server 2008 R2®/Windows Server 2012®/Windows Server 2012 R2®/Windows Server 2016
ドライバー	TWAIN準拠 WIA準拠
画像モード	カラー/モノクロ自動切替、カラー、モノクロ(2値)、グレースケール

ブッシュスキャン機能の仕様 (標準装備)	
形式	カラーキャナー
最大原稿読み取りサイズ	コピー仕様に準ずる
読み取り解像度 (主走査×副走査)	100×100dpi, 150×150dpi, 200×100dpi, 200×200dpi, 200×400dpi, 300×300dpi, 400×400dpi, 600×600dpi
原稿読み取り速度 (A4ヨコ、300dpi)	カラー:80枚/分 モノクロ:80枚/分
インターフェース	Ethernet 1000BASE-T/100BASE-TX/10BASE-T (IEEE 802.3準拠)
対応プロトコル	FTP(TCP/IP)、SMB(TCP/IP)、WebDAV、SMTP

対応OS/ アプリケーション	SMB	Windows Vista®/Windows 7®/Windows 8.1®/Windows 10®/Windows Server 2003 R2 SP2®/Windows Server 2008®/Windows Server 2008 R2 SP1®/Windows Server 2012®/Windows Server 2012 R2®/Windows Server 2016®/Red Hat Linux 9®/Mac OS X 10.9/10.10/11.10/12.10/13
	FTP	Windows Vista®/Windows Server 2008 SP2®/Windows Server 2008 R2 SP1®/Internet Information Services 7.5®/Windows 7®/Internet Information Services 7.5®/Windows 8.1®/Windows Server 2012®/Internet Information Services 8.0®/Windows 8.1®/Windows Server 2012 R2®/Internet Information Services 8.5® / Windows 10®/Windows Server 2016®/Internet Information Services 10.0®/Mac OS X 10.9/10.10/11.10/12.10/13/Solaris 10®/Red Hat Linux 9
	WebDAV	Windows Vista®/Windows Server 2008 SP2®/Windows Server 2008 R2 SP1®/Internet Information Services 7.5®/Windows 7®/Internet Information Services 7.5®/Windows 8.1® / Windows Server 2012®/Internet Information Services 8.0®/Windows 8.1® / Windows Server 2012 R2®/Internet Information Services 8.5® / Windows 10®/Windows Server 2016®/Internet Information Services 10.0®/Mac OS X Server 10.9/10.10/11.10/12.10/13/Solaris 10®/Red Hat Linux 9
	SMTP	Microsoft Exchange Server 2007 SP3®/Microsoft Exchange Server 2010®/Microsoft Exchange Server 2013®/Microsoft Exchange Server 2016®/Lotus Domino R7.0®/Sendmail 8.14.4
出力フォーマット	シングルページ	TIFF (MMR) / JPEG / PDF / XPS / OOXML (PowerPoint, Word) **
画像モード	マルチページ	TIFF (MMR) / PDF / XPS / OOXML (PowerPoint, Word) **
画像モード		文字、文字 / 写真、写真

\*1 オプションが必要です。

スーパーG3FAX機能の仕様 (オプション)		
適用回線**	加入電話回線網、ファクシミリ通信網 (Fネット)	
走査線密度	標準モード	8ドット/mm×3.85ライン/mm
	ファインモード	8ドット/mm×7.7ライン/mm
	スーパーファインモード	8ドット/mm×15.4ライン/mm
	ウルトラファインモード	16ドット/mm×15.4ライン/mm
通信速度	SuperG3:33.6kbps, G3:14.4kbps	
符号化方式	MH, MR, MMR, JBIG	
通信モード	SuperG3, G3	
送信原稿サイズ	A3, B4, A4, A4R, B5*, B5R**, A5*, A5R**	
記録紙サイズ	A3, B4, A4, A4R, B5, B5R, A5R	
電送時間	JBIG約2.6秒	
ファクスドライバー	インターフェース	USB2.0 High-Speed, Ethernet 1000Base-T/100Base-TX/10Base-T (IEEE802.3準拠)
	対応プロトコル	TCP/IP (LPD/Port9100/IPP/PPS/FTP/WSD)
対応OS	Windows Vista®/Windows 7®/Windows 8.1®/Windows 10®/Windows Server 2008®/Windows Server 2008 R2®/Windows Server 2012®/Windows Server 2012 R2®/Windows Server 2016®/Mac OS X (10.7以降)	

- \*1 IP電話にご加入のとき、IP電話経由ではファクシミリ通信が正常に行えないことがあります。ファクシミリ通信は一般電話 (加入電話 / ネット) 回線経由でのご利用をおすすめします。
- \*2 B4短尺として送信されます。
- \*3 A4として送信されます。

IPFAX機能の仕様 (オプション)		
送信原稿サイズ	スーパーG3FAX仕様に準ずる	
走査線密度	標準モード	スーパーG3FAX仕様に準ずる
	ファインモード	スーパーG3FAX仕様に準ずる
	スーパーファインモード	スーパーG3FAX仕様に準ずる
	ウルトラファインモード	スーパーG3FAX仕様に準ずる
通信プロトコル	SIP, JT-T.38	
適用回線	Ethernet 1000Base-T/100Base-TX/10Base-T	
通信モード	NGN, NGNマイナツバ、イントラネット、VoIPゲートウェイ	

インターネット/イントラネットFAX送受信機能 (標準装備)		
通信プロトコル	インターネットFAX SMTP** (送信)/POP3** (受信) イントラネットFAX SMTP** (送受信)	
通信モード	Simpleモード、Fullモード	
通信可能用紙サイズ	A3, B4, A4, B5*, A5**	
解像度	モノクロ	200×100dpi, 200×200dpi, 200×400dpi*, 300×300dpi**, 400×400dpi**, 600×600dpi**
	カラー	100 × 100 dpi*, 200 × 200 dpi, 300 × 300 dpi**, 400 × 400 dpi**, 600 × 600 dpi**
対応メールサーバーソフトウェア	転送用	Microsoft Exchange Server 2007 SP3®/Microsoft Exchange Server 2010®/Microsoft Exchange Server 2013®/Lotus Domino R7.0®/Sendmail 8.14.4
	受信用	Microsoft Exchange Server 2007 SP3®/Microsoft Exchange Server 2010®/Microsoft Exchange Server 2013®/Lotus Domino R7.0®/Qopper 4.0.19

- \*1 SMTP認証及び、SMTP送信時の暗号化 (SSL) 通信に対応しています。
- \*2 APOP/POP before SMTP及び、POP受信時の暗号化 (SSL) 通信に対応しています。
- \*3 B4短尺として送信されます。
- \*4 A4として送信されます。
- \*5 相手側受信条件設定により可能です。

インナー2/4穴パンチャー・B1の仕様 (オプション)		
用紙サイズ/ 仕様可能用紙	用紙サイズ	2穴:A3, B4, A4, A4R, B5, B5R 4穴:A3, A4
	用紙種類	薄紙 (52~63g/m <sup>2</sup> )、普通紙 (64~105g/m <sup>2</sup> )、再生紙 (64~105g/m <sup>2</sup> )、色紙 (64~81g/m <sup>2</sup> )、厚紙 (106~300g/m <sup>2</sup> )、コート紙 (106~256g/m <sup>2</sup> )、ポンド紙 (82~99g/m <sup>2</sup> )、レターヘッド (106~163g/m <sup>2</sup> )
パンチ穴数/穴径	2穴: 4穴:6.5mm	
パンチ穴間隔	80mm	
パンチ肩入れ容量**	2穴:約2,500枚 (68g/m <sup>2</sup> ) 4穴:約2,500枚 (80g/m <sup>2</sup> )	
電源	本体より供給	
大きさ/質量	フィニッシャーに内蔵/約4.2kg	
本体接続時の占有寸法**	1146mm (幅) × 742mm (奥行)	

- \*1 お使いの環境・紙種・坪量によって異なる場合があります。
- \*2 インナーフィニッシャー・H1装着時、手差しトレイと補助トレイを伸ばしたサイズ

インナーフィニッシャー・H1の仕様 (オプション)		
用紙サイズ/ 使用可能用紙	用紙サイズ	コピー仕様に準じる
	用紙種類	薄紙 (52~63g/m <sup>2</sup> )、普通紙 (64~105g/m <sup>2</sup> )、厚紙 (106~300g/m <sup>2</sup> )、色紙 (64~81g/m <sup>2</sup> )、再生紙 (64~105g/m <sup>2</sup> )、リチウム紙 (64~81g/m <sup>2</sup> )、OHP、第二原図 (64~81g/m <sup>2</sup> )、ラベル用紙、タブ紙 (91~220g/m <sup>2</sup> )、ポンド紙 (82~99g/m <sup>2</sup> )、和紙 (93g/m <sup>2</sup> )、コート紙 (106~256g/m <sup>2</sup> )、封筒 (75~105g/m <sup>2</sup> )、郵便はがき (164~220g/m <sup>2</sup> )、レターヘッド (106~163g/m <sup>2</sup> )
トレイ容量	上トレイ	ノンソート、ソート、グループ:A4, B5, A5, A5R:45枚 (81.4g/m <sup>2</sup> )、SRA3, A3, B4, A4R, B5R:45枚 (81.4g/m <sup>2</sup> )
	下トレイ (ステイブル可)	ノンソート、ソート、グループ:A4, B5, A5, A5R:500枚 (81.4g/m <sup>2</sup> )、SRA3, A3, B4, A4R, B5R:250枚 (81.4g/m <sup>2</sup> ) ホチキス:A4, B5:300枚 A3, B4, A4R:300枚 針なしとし時:A4, A3:300枚
ホチキス	ホチキス可能枚数**	コーナーホチキス、ダブルホチキス時 A4, B5:50枚 (52~90g/m <sup>2</sup> )、A3, B4, A4R:30枚 (52~90g/m <sup>2</sup> ) マニュアルステイブル時 45枚 (64g/m <sup>2</sup> )
	ホチキス位置	コーナーステイブル/ダブルステイブル
針なしとし**	最大綴じ枚数	5枚 (52~64g/m <sup>2</sup> )、4枚 (65~81.4g/m <sup>2</sup> )、3枚 (81.5~105g/m <sup>2</sup> )
	綴じ可能サイズ	A3, A4, B4, B5
シフト可能サイズ	用紙種類	薄紙 (52~63g/m <sup>2</sup> )、普通紙 (64~105g/m <sup>2</sup> )、色紙 (64~81g/m <sup>2</sup> )、再生紙 (64~105g/m <sup>2</sup> )、リチウム紙 (64~81g/m <sup>2</sup> )
	用紙種類	薄紙 (52~63g/m <sup>2</sup> )、普通紙 (64~105g/m <sup>2</sup> )、色紙 (64~81g/m <sup>2</sup> )、再生紙 (64~105g/m <sup>2</sup> )、リチウム紙 (64~81g/m <sup>2</sup> )
ホチキス可能サイズ	用紙種類	薄紙 (52~63g/m <sup>2</sup> )、普通紙 (64~105g/m <sup>2</sup> )、色紙 (64~81g/m <sup>2</sup> )、再生紙 (64~105g/m <sup>2</sup> )、リチウム紙 (64~81g/m <sup>2</sup> )
	用紙種類	薄紙 (52~63g/m <sup>2</sup> )、普通紙 (64~105g/m <sup>2</sup> )、色紙 (64~81g/m <sup>2</sup> )、再生紙 (64~105g/m <sup>2</sup> )、リチウム紙 (64~81g/m <sup>2</sup> )
電源	最大綴じ枚数	5枚 (52~64g/m <sup>2</sup> )、4枚 (65~81.4g/m <sup>2</sup> )、3枚 (81.5~105g/m <sup>2</sup> )
	綴じ位置	左、上、下、右、上 ※1か所綴じ
大きさ/質量	シフト可能サイズ	A3, B4, A4, A4R, B5
	ホチキス可能サイズ	A3, B4, A4, A4R, B5
本体接続時の占有寸法**	電源	本体より供給
	大きさ/質量	466mm (幅) × 525mm (奥行) × 225mm (高さ) / 約8.6kg
	フィニッシャーに内蔵/約2.3kg	
	フィニッシャーに内蔵	

- \*1 標準ステイブルカートリッジ装着時、用紙の種類や厚さによってホチキス可能枚数が少なくなることがあります。
- \*2 針を使わないため、用紙や環境により綴じ力に差が出る場合があります。また、針を使用するホチキスと同等の保持力はありません。
- \*3 手差しトレイと補助トレイを伸ばしたサイズ

2/4穴パンチャーユニット・A1の仕様 (オプション)		
用紙サイズ/ 仕様可能用紙	用紙サイズ	2穴:A3, B4, A4, A4R, B5, B5R 4穴:A3, A4
	用紙種類	薄紙 (52~63g/m <sup>2</sup> )、普通紙 (64~105g/m <sup>2</sup> )、再生紙 (64~105g/m <sup>2</sup> )、色紙 (64~81g/m <sup>2</sup> )、厚紙 (106~300g/m <sup>2</sup> )、コート紙 (106~256g/m <sup>2</sup> )、ポンド紙 (82~99g/m <sup>2</sup> )、レターヘッド (106~163g/m <sup>2</sup> )
パンチ穴数/穴径	2穴 / 4穴:6.5mm	
パンチ穴間隔	80mm	
パンチ肩入れ容量**	2穴:約10,000枚 (68g/m <sup>2</sup> ) 4穴:約5,000枚 (80g/m <sup>2</sup> )	
電源	本体より供給	
大きさ/質量	フィニッシャーに内蔵/約2.3kg	
本体接続時の占有寸法**	フィニッシャーに内蔵	

\*1 お使いの環境・紙種・坪量によって異なる場合があります。

ステイブルフィニッシャー・Y1の仕様 (オプション)		
用紙サイズ/ 使用可能用紙	用紙サイズ	コピー仕様に準じる
	用紙種類	上トレイ:52~256g/m <sup>2</sup> 下トレイ:52~300g/m <sup>2</sup> 本体通紙可能メディアすべてα上トレイ薄紙** (52~63g/m <sup>2</sup> )、普通紙 (64~105g/m <sup>2</sup> )、厚紙 (106~256g/m <sup>2</sup> )、色紙 (64~81g/m <sup>2</sup> )、再生紙 (64~105g/m <sup>2</sup> )、リチウム紙 (64~81g/m <sup>2</sup> )、OHPフィルム、第二原図 (64~81g/m <sup>2</sup> )、ラベル用紙、インテックス紙、ポンド紙 (82~99g/m <sup>2</sup> )、レターヘッド (106~163g/m <sup>2</sup> )、コート紙 (106~256g/m <sup>2</sup> )、郵便はがき、郵便復はがき、郵便4面はがき、和紙 (93g/m <sup>2</sup> ) 下トレイ薄紙** (52~63g/m <sup>2</sup> )、普通紙 (64~105g/m <sup>2</sup> )、厚紙 (106~300g/m <sup>2</sup> )、色紙 (64~81g/m <sup>2</sup> )、再生紙 (64~105g/m <sup>2</sup> )、リチウム紙 (64~81g/m <sup>2</sup> )、OHPフィルム、第二原図 (64~81g/m <sup>2</sup> )、ラベル用紙、インテックス紙、ポンド紙 (82~99g/m <sup>2</sup> )、レターヘッド (106~163g/m <sup>2</sup> )、コート紙 (106~256g/m <sup>2</sup> )、郵便はがき、郵便復はがき、郵便4面はがき、封筒 (縦送り)、和紙 (93g/m <sup>2</sup> )
トレイ容量	上トレイ	ノンソート、ソート、グループ:A4, B5, A5, A5R:250枚 (81.4g/m <sup>2</sup> )、SRA3, A3, B4, A4R, B5R:125枚 (81.4g/m <sup>2</sup> )
	下トレイ	ノンソート、ソート、グループ:A4, B5, A5, A5R:3,000枚** (81.4g/m <sup>2</sup> )、SRA3, A3, B4, A4R, B5R:1,500枚 (81.4g/m <sup>2</sup> ) ホチキス:A4, B5:3,000枚 A3, B4, A4R:1,500枚 針なしとし時 A4:200部 A3:100部
ホチキス	ホチキス可能枚数**	コーナーホチキス、ダブルホチキス時 A4, B5:50枚 (52~90g/m <sup>2</sup> )、A3, B4, A4R:30枚 (52~90g/m <sup>2</sup> ) マニュアルステイブル時 50枚 (90g/m <sup>2</sup> )
	ホチキス位置	コーナーステイブル/ダブルステイブル
針なしとし**	最大綴じ枚数	5枚 (52~64g/m <sup>2</sup> )、4枚 (65~81.4g/m <sup>2</sup> )、3枚 (81.5~105g/m <sup>2</sup> )
	綴じ可能サイズ	A3, A4
シフト可能サイズ	用紙種類	薄紙 (52~63g/m <sup>2</sup> )、普通紙 (64~105g/m <sup>2</sup> )、色紙 (64~81g/m <sup>2</sup> )、再生紙 (64~105g/m <sup>2</sup> )、リチウム紙 (64~81g/m <sup>2</sup> )
	用紙種類	薄紙 (52~63g/m <sup>2</sup> )、普通紙 (64~105g/m <sup>2</sup> )、色紙 (64~81g/m <sup>2</sup> )、再生紙 (64~105g/m <sup>2</sup> )、リチウム紙 (64~81g/m <sup>2</sup> )
ホチキス可能サイズ	用紙種類	薄紙 (52~63g/m <sup>2</sup> )、普通紙 (64~105g/m <sup>2</sup> )、色紙 (64~81g/m <sup>2</sup> )、再生紙 (64~105g/m <sup>2</sup> )、リチウム紙 (64~81g/m <sup>2</sup> )
	用紙種類	薄紙 (52~63g/m <sup>2</sup> )、普通紙 (64~105g/m <sup>2</sup> )、色紙 (64~81g/m <sup>2</sup> )、再生紙 (64~105g/m <sup>2</sup> )、リチウム紙 (64~81g/m <sup>2</sup> )
大きさ/質量	最大綴じ枚数	5枚 (52~64g/m <sup>2</sup> )、4枚 (65~81.4g/m <sup>2</sup> )、3枚 (81.5~105g/m <sup>2</sup> )
	綴じ位置	左、上、下、右、上 ※1か所綴じ
本体接続時の占有寸法**	シフト可能サイズ	上トレイ:A3, B4, A4, B5 下トレイ:A3, B4, A4, A4R, B5
	ホチキス可能サイズ	A3, B4, A4, A4R, B5
	電源	本体より供給
	大きさ/質量	637mm (幅) × 623mm (奥行) × 1142mm (高さ) (補助トレイを伸ばしたサイズ) / 約31kg
	本体接続時の占有寸法**	1585mm (幅) × 742mm (奥行)

- \*1 薄紙 (52~59g/m<sup>2</sup>) の両面除く
- \*2 薄紙 (52~59g/m<sup>2</sup>) の場合は、1,500枚
- \*3 標準ステイブルカートリッジ装着時、用紙の種類や厚さによってホチキス可能枚数が少なくなることがあります。
- \*4 針を使わないため、用紙や環境により綴じ力に差が出る場合があります。また、針を使用するホチキスと同等の保持力はありません。
- \*5 手差しトレイと補助トレイを伸ばしたサイズ

中綴じフィニッシャー・Y1の仕様 (オプション)		
用紙サイズ/ 使用可能用紙	用紙サイズ	コピー仕様に準じる
	用紙種類	上トレイ:52~256g/m <sup>2</sup> 下トレイ:52~300g/m <sup>2</sup> 本体通紙可能メディアすべてα上トレイ薄紙** (52~63g/m <sup>2</sup> )、普通紙 (64~105g/m <sup>2</sup> )、厚紙 (106~256g/m <sup>2</sup> )、色紙 (64~81g/m <sup>2</sup> )、再生紙 (64~105g/m <sup>2</sup> )、リチウム紙 (64~81g/m <sup>2</sup> )、OHPフィルム、第二原図 (64~81g/m <sup>2</sup> )、ラベル用紙、インテックス紙、ポンド紙 (82~99g/m <sup>2</sup> )、レターヘッド (106~163g/m <sup>2</sup> )、コート紙 (106~256g/m <sup>2</sup> )、郵便はがき、郵便復はがき、郵便4面はがき、和紙 (93g/m <sup>2</sup> ) 下トレイ薄紙** (52~63g/m <sup>2</sup> )、普通紙 (64~105g/m <sup>2</sup> )、厚紙 (106~300g/m <sup>2</sup> )、色紙 (64~81g/m <sup>2</sup> )、再生紙 (64~105g/m <sup>2</sup> )、リチウム紙 (64~81g/m <sup>2</sup> )、OHPフィルム、第二原図 (64~81g/m <sup>2</sup> )、ラベル用紙、インテックス紙、ポンド紙 (82~99g/m <sup>2</sup> )、レターヘッド (106~163g/m <sup>2</sup> )、コート紙 (106~256g/m <sup>2</sup> )、郵便はがき、郵便復はがき、郵便4面はがき、封筒 (縦送り)、和紙 (93g/m <sup>2</sup> )
トレイ容量	上トレイ	ノンソート、ソート、グループ:A4, B5, A5, A5R:250枚 SRA3, A3, B4, A4R, B5R:125枚
	下トレイ	ノンソート、ソート、グループ:A4, B5, A5, A5R:3,000枚** SRA3, A3, B4, A4R, B5R:1,500枚 ホチキス:A4, B5:3,000枚 A3, B4, A4R:1,500枚 針なしとし時 A4:200部 A3:100部
ホチキス	最大積載量25部/サイズ:実枚数により異なる	1枚~5枚**/25部、6枚~10枚**/15部、その他/10部
	サドル折り (未綴じ)	最大3枚 (52~105g/m <sup>2</sup> )**
ホチキス	ホチキス可能枚数**	コーナーホチキス、ダブルホチキス時 A4, B5:50枚 (52~90g/m <sup>2</sup> )、A3, B4, A4R:30枚 (52~90g/m <sup>2</sup> ) マニュアルステイブル時 50枚 (90g/m <sup>2</sup> )
	ホチキス位置	コーナーステイブル/ダブルステイブル
針なしとし**	中綴じ可能枚数**	20枚 (52~81.4g/m <sup>2</sup> ) (表紙として最大256g/m <sup>2</sup> までの用紙を1枚含む)
	最大綴じ枚数	5枚 (52~64g/m <sup>2</sup> )、4枚 (65~81.4g/m <sup>2</sup> )、3枚 (81.5~105g/m <sup>2</sup> )
シフト可能サイズ	綴じ可能サイズ	A3, A4
	用紙種類	薄紙 (52~63g/m <sup>2</sup> )、普通紙 (64~105g/m <sup>2</sup> )、色紙 (64~81g/m <sup>2</sup> )、再生紙 (64~105g/m <sup>2</sup> )、リチウム紙 (64~81g/m <sup>2</sup> )
ホチキス可能サイズ	用紙種類	薄紙 (52~63g/m <sup>2</sup> )、普通紙 (64~105g/m <sup>2</sup> )、色紙 (64~81g/m <sup>2</sup> )、再生紙 (64~105g/m <sup>2</sup> )、リチウム紙 (64~81g/m <sup>2</sup> )
	用紙種類	薄紙 (52~63g/m <sup>2</sup> )、普通紙 (64~105g/m <sup>2</sup> )、色紙 (64~81g/m <sup>2</sup> )、再生紙 (64~105g/m <sup>2</sup> )、リチウム紙 (64~81g/m <sup>2</sup> )
大きさ/質量	最大綴じ枚数	5枚 (52~64g/m <sup>2</sup> )、4枚 (65~81.4g/m <sup>2</sup> )、3枚 (81.5~105g/m <sup>2</sup> )
	綴じ位置	左、上、下、右、上 ※1か所綴じ
本体接続時の占有寸法**	シフト可能サイズ	上トレイ:A3, B4, A4, B5 下トレイ:A3, B4, A4, A4R, B5
	ホチキス可能サイズ	A3, B4, A4, A4R, B5
	電源	本体より供給
	大きさ/質量	637mm (幅) × 623mm (奥行) × 1142mm (高さ) (補助トレイを伸ばしたサイズ) / 約57kg
	本体接続時の占有寸法**	1585mm (幅) × 742mm (奥行)

- \*1 薄紙 (52~59g/m<sup>2</sup>) の両面除く
- \*2 薄紙 (52~59g/m<sup>2</sup>) の場合は、1,500枚または高さ216mmのいずれか早い方
- \*3 52~105g/m<sup>2</sup>時
- \*4 非コート紙時
- \*5 標準ステイブルカートリッジ装着時、用紙の種類や厚さによってホチキス可能枚数が少なくなることがあります。
- \*6 用紙の種類や厚さによってサドル可能枚数が少なくなることがあります。
- \*7 針を使わないため、用紙や環境により綴じ力に差が出る場合があります。また、針を使用するホチキスと同等の保持力はありません。
- \*8 手差しトレイと補助トレイを伸ばしたサイズ



## ■ PAPER HANDLING

### 自動原稿送り装置(標準装備)

最大150枚(64g/m<sup>2</sup>)の原稿を積載可能。  
両面原稿の表裏を同時に読み込み可能です。

### 中綴じフィニッシャー・Y1

コーナー綴じ、2か所綴じで50枚(64g/m<sup>2</sup>)、  
中綴じで20枚(64g/m<sup>2</sup>)ホチキスが可能。  
針無し/マニュアル綴じにも対応した  
フィニッシャーです。

### 2/4穴パンチャーユニット・A1\*1

ステイプルフィニッシャー・Y1、  
中綴じフィニッシャー・Y1に装着し、  
パンチ機能を拡張出来ます。

\*1 取り付けにはステイプルフィニッシャー・Y1または  
中綴じフィニッシャー・Y1が必要です。

### バッファバスユニット・L1

ステイプルフィニッシャー・Y1、  
中綴じフィニッシャー・Y1を  
装着する際に必要なユニット。  
100枚まで排紙可能です。

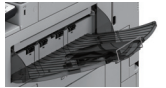


### ペーパーデッキユニット・F1

A4までに対応し、最大3,000枚(64g/m<sup>2</sup>)セット  
可能なペーパーデッキです。大量出力ニーズに応えます。

### コピートレイ・J2

本体右に取り付けられる100枚(80g/m<sup>2</sup>)対応の  
排紙トレイです。



### 手差し給紙(標準装備)

最大120枚(64g/m<sup>2</sup>)の給紙が可能です。

### 給紙カセット(標準装備)

1段に最大640枚(64g/m<sup>2</sup>)セット可能です。

### 2段カセットペディスタル・AM1

A3~A5Rに対応し、1段に最大640枚(64g/m<sup>2</sup>)セット可能。  
異なるサイズの用紙セットで、用紙差し替えの手間を軽減します。



### 大容量カセットペディスタル・A1

A4に対応し、1段に最大2,850枚(64g/m<sup>2</sup>)セット可能。



### IR-ADVペディスタル・E1

本体の足下に用紙を収納できる専用置台です。



### IR-ADVキャスタープレート・E1

デスクサイドで椅子に座ったままの操作が可能です。

※写真は、C5560 IIに、「中綴じフィニッシャー・Y1」、「バッファバスユニット・L1」、  
「2/4穴パンチャーユニット・A1」、「ペーパーデッキユニット・F1」を  
装着したものです。



ステイプル  
用紙をまとめる



2穴/4穴パンチ  
ファイリングに便利



中綴じ  
小冊子のように仕上げる



針なし  
用紙を金属針を使わずまとめる

		コピートレイ・J2	インナー 2ウェイトレイ・J1	インナー フィニッシャー・H1	ステイプル フィニッシャー・Y 1	中綴じ フィニッシャー・Y 1
針なしとじ	最大可能枚数	—	—	○(5枚*1)	○(5枚*1)	○(5枚*1)
マニュアルステイプル	最大可能枚数	—	—	○(45枚*2)	○(50枚*3)	○(50枚*3)
ステイプル枚数	最大可能枚数	—	—	○(50枚*4)	○(50枚*4)	○(50枚*4)
2穴/4穴パンチ		—	—	2/4穴*5	2/4穴*6	2/4穴*6
中綴じ	最大可能枚数	—	—	—	—	○(20枚*7)
トレイ容量	トレイA	250枚*8	250枚*8	500枚*9	250枚*9	250枚*9
	トレイB	100枚*8	100枚*8	45枚*9	3,000枚*9	3,000枚*9
	トレイC	—	—	—	100枚*9	100枚*9

\*1 52~64g/m<sup>2</sup>紙使用時 \*2 64g/m<sup>2</sup>紙使用時 \*3 90g/m<sup>2</sup>紙使用時 \*4 52~90g/m<sup>2</sup>紙使用時 \*5 インナー2/4穴パンチャー・B1が必要です。 \*6 2/4穴パンチャーユニット・A1が必要です。  
\*7 52~81.4g/m<sup>2</sup>紙使用時 \*8 80g/m<sup>2</sup>紙使用時 \*9 81.4g/m<sup>2</sup>紙使用時

●製品の改良のため予告なくデザイン・仕様の変更を行うことがあります。記載の内容は2018年2月現在のものです。●記載の価格には感光体、消耗品類の価格及び消費税は含まれておりません。本体ならびに関連する消耗品、サービス役務などにつきましては、別途消費税を申し受けますので御了承願います。●別途保守サービスが必要ですので、料金方式、用紙などの価格の詳細については担当セールスにお問い合わせください。●保守サービスのために必要な補修用性能部品の最低保有期間は、製品の製造打ち切り後7年です。(補修用性能部品とは、その製品の機能を維持するために必要な部品です。) ●Microsoft、Windows、Window Vista及びOffice製品(PowerPoint、Word)は米国マイクロソフトコーポレーションの米国及び、その他の国における登録商標です。●Mac OS、AppleTalkは米国アップル社の商標です。●Adobe、PostScript、PostScript3及びPostScriptロゴ、Adobe Readerは、米国Adobe Systems社の米国及び、その他の国における登録商標です。●IPX/SPXは米国Novell Inc.の米国における商標です。●IBM、Power Systems、AS/400は、米国IBM社の商標です。●Mopria™は、Mopria™ Allianceの登録商標です。●Canon、Canonロゴ、imageRUNNER ADVANCE、imageWAREはキヤノン株式会社の登録商標です。●BMLinkは、社団法人ビジネス機械情報システム産業協会(JBMIA)の商標です。●エコマーク認定番号 第15155063号 ●本価格・仕様一覧表に記載されている会社名、商品名は、一般に各社の登録商標または商標です。●本価格・仕様一覧表内の画面は、ハメコミ合成です。●IIは2nd Edition(新システムソフトウェア搭載)を示します。



※モバイルからも  
製品情報をご確認  
いただけます。

製品に関する情報はこちらでご確認いただけます。

Home Page キヤノン オフィス向け複合機 ホームページ  
**canon.jp/office-mfp**

キヤノンお客様相談センター  
イメージランナー  
アドバンス **050-555-90056**  
※おかけ間違いのないようご注意ください。

受付時間(平日)9:00~17:00(土・日・祝日および年末年始弊社休業日は休ませていただきます。)  
※海外からご利用の方、または050からはじまるIP電話番号をご利用いただけない方は042-460-9565を  
ご利用ください。  
※受付時間は予告なく変更する場合があります。あらかじめご了承ください。

**Canon** キヤノン株式会社  
キヤノンマーケティングジャパン株式会社

〒108-8011 東京都港区港南2-16-6 CANON STORE

2018年2月現在

0118CP85 00540751