

## 商品価格・仕様一覧表



### ■機械本体価格

| 名 称             | 商品コード    | 標準価格     | 連続出力速度<br>(A4ヨコ)       | ADF<br>機 能   | LIPS LX<br>プリンター機能 | SEND<br>機 能                    | アドバンスド<br>ボックス機能 | FAX機能 | 同 梱<br>トナー          |
|-----------------|----------|----------|------------------------|--------------|--------------------|--------------------------------|------------------|-------|---------------------|
| iR-ADV C356F II | 2280C001 | 675,000円 | カラー 35枚/分<br>モノクロ35枚/分 | 両面同時<br>読み取り | ○                  | PDF*1<br>XPS*2<br>JPEG<br>TIFF | ○                | ○     | C、M、<br>Y、Bk<br>各1ヶ |

※上記はすべて複合機(100V 15A)です。 ※但し、感光体などの消耗品は本体価格に含まれておりません。別途保守サービス契約が必要です。詳細については担当セールスにお問い合わせください。  
 ※HDD暗号化機能・PDFダイレクトプリント機能・ウェブブラウザ機能は標準装備されております。

\*1 高圧縮、Web表示に最適化したPDF、PDF/A-1b、暗号化、機器署名 \*2 高圧縮、機器署名

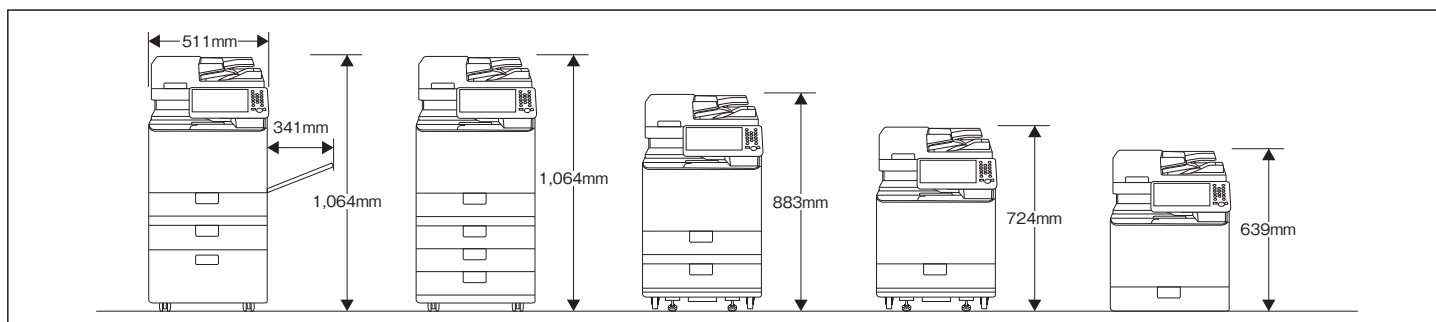
### ■搬入設置料

| 名 称             | 搬入手配料金  | 設置料金    | 合 計     | 備 考   |
|-----------------|---------|---------|---------|---|
| iR-ADV C356F II | 26,000円 | 14,000円 | 40,000円 | 記載の料金は新規搬入・設置設定作業における標準的な価格です。特殊作業(階段作業、クレーン使用など)、移動搬出・搬入及び休日/時間外、遠隔地作業などは別途料金が必要となります。 |

●時間指定して搬入作業を依頼する場合、搬入手配料金は39,000円となります。

●時間指定した場合も、配送状況によっては指定された時間通りに搬入できない場合がございます。予めご了承ください。

### ■寸法



## ■本体関連オプション価格

|       |   | 商品名                        | 商品コード    | 標準価格     | 取付料    | 備考   |
|-------|---|----------------------------|----------|----------|--------|--|
| 給紙系   |  | ①1段カセットベディスタル・AJ1          | 9579B002 | 75,000円  | 2,000円 | 1段カセットベディスタル。下段の取容スペースには、用紙やマニュアルなどを入れることができます。640枚(64g/m <sup>2</sup> )×1段。 |
|       |   | ②3段カセットベディスタル・AK1          | 9580B004 | 120,000円 | 2,000円 | 3段カセットベディスタル。640枚(64g/m <sup>2</sup> )×3段。                                   |
|       |  | ③1段カセットユニット・AE1            | 1409C001 | 50,000円  | 2,000円 | 1段カセットユニット。キャスター無し、デスク置き用。640枚(64g/m <sup>2</sup> )×1段。                      |
|       |   | ④iR-ADVキャスタープレート・G1        | 9100A017 | 30,000円  | —      | 木製キャスター付き底板。   |
| 操作パネル |  | ⑤NFCキット・C1                 | 1435C001 | 10,000円  | 3,500円 | NFCによる接続を可能にするオプション。本体操作部にNFCリーダーを内蔵します。                                     |
|       |   | ⑥拡張キット・A1 for Bluetooth LE | 1303C001 | 10,000円  | 1,000円 | Bluetooth Low Energyによる接続を可能にするオプション。本体操作部にBluetooth Low Energyリーダーを内蔵します。   |

## ■その他本体関連オプション・消耗品

|     |  | 商品名            | 商品コード    | 標準価格    | 取付料 | 備考                    |
|-----|--|----------------|----------|---------|-----|-----------------------|
| その他 |  | ADFアクセスハンドル・A1 | 1095B001 | 18,000円 | —   | ADFを閉じる操作を支援するハンドルです。 |

### カセットヒーターについて

本製品には、本体にカセットヒーターが標準装備されています。

## ■システム関連オプション価格

|        |                                 | 商品名      | 商品コード    | 標準価格   | 取付料  | 備考 |
|--------|---------------------------------|----------|----------|--------|--|----|
| プリンター  | (e) LIPS V拡張キット・BF1             | 1199C002 | 70,000円  | *1     | LIPS Vプリンターを使用するためのオプションです。各種エミュレーション(N201、ESC/P、I5577、HP-GL、HP-GL2)に対応しています。  |    |
|        | (e) PS拡張キット・BF1                 | 1201C005 | 150,000円 | *1     | PSプリンターを使用するためのオプションです。  |    |
|        | (e) PCLエミュレーション拡張キット・AS1        | 8359B002 | 120,000円 | *1     | PCLプリンターとして使用するためのオプションです。PCLプリンタードライバーは、Windows英語版にのみ対応しています。ドライバー画面は英語で表記されています。PCL International Font Setを有効にすると、Andale <sup>®</sup> and WorldType <sup>®</sup> Collection J/K/S/Tのフォントを追加できます。これにより、SAP Unicode環境において多言語出力を実現できます。 |    |
|        | (e) PCLバーコードプリント拡張キット・D1        | 3999B008 | 70,000円  | *1     | バーコードプリントを行うためのオプションです。装着には、(e) PCLエミュレーション拡張キット・AS1が必要です。   |    |
| ファクス   | G3回線増設キット(2回線)・AT1              | 1478C001 | 70,000円  | 3,500円 | スーパー G3FAXボードの増設回線用ボードです。2回線を使用してファクスの送受信ができるようになります。  |    |
|        | (e) IPファクス拡張キット・B1              | 0170C005 | 20,000円  | *1     | IPファクスを利用するためのオプションです。G3回線増設キット(2回線)・AT1を同時に装着することはできません。  |    |
|        | ハンドセット・J1                       | 2821B002 | 10,000円  | 1,000円 | ファクスを手動で送信できます。また、電話の受話器としても使用できます。  |    |
| スキャン   | (e) スキャンソリューション機能拡張キット・F1       | 3405B038 | 100,000円 | *1     | アウトラインPDF生成機能、サーチャブルPDF/XPS生成機能、Office Open XML (PowerPoint、Word) 生成機能を拡張するオプション。  |    |
|        | (e) サーチャブルPDF拡張キット・F1           | 0248C002 | 50,000円  | *1     | サーチャブルPDF/XPS生成機能を拡張するオプション。   |    |
|        | (e) ReaderExtensionsPDF拡張キット・F1 | 0249C002 | 32,000円  | *1     | Adobe Reader上でも、注釈や電子署名の付加、変更したファイルの保存などの操作を可能にするPDFファイル生成機能を拡張するオプション。  |    |
|        | (e) ユーザー署名&タイムスタンプ拡張キット・A1      | 1326B021 | 160,000円 | *1     | ユーザー署名PDF/XPS生成機能、タイムスタンプPDF生成機能を拡張するオプション。  |    |
| セキュリティ | (e) ジョブロック拡張キット・B1              | 3840B010 | 120,000円 | 3,500円 | 文書がコピー/プリントされる際に、出力紙にユーザー情報や複写制限情報を埋め込むことによって、情報漏洩のリスクを軽減するオプションです。文書のスキャンを制限したり(ジョブロック機能)、出力したのは誰かを特定したり(追跡機能)ができます。また、QRコード/TLコード両方の埋め込みが可能です。   |    |
|        | イメージ解析ボード・B1                    | 3719B002 | 100,000円 | 1,500円 | 「ジョブロック拡張キット」で設定したジョブロック情報を検知し、出力紙の複製を制限するときや、追跡情報を解析するときに必要なオプションです。  |    |
| 耐震対策   | 地震対策キット・A1*2                    | 4749B001 | 10,000円  | 500円   | キャスター抑止タイプ。地震の揺れにより、複合機のキャスターが斜面上に乗り上げると、ゴムブロック底面と床の間に摩擦力が発生し、複合機の移動を抑止します。(非固定式)  |    |
| その他    | ICカードリーダー取付けキット・A1              | 1636C001 | 8,000円   | 1,500円 | ICカードリーダーをADFに内蔵するための取付けキット。   |    |

\*1 サービス担当に設定代行を委託する場合は、別途1,500円が必要です。

\*2 装着時の構成については、担当営業までお問い合わせください。

## ■その他オプション価格

|    |                     | 商品名      | 商品コード   | 標準価格   | 取付料 | 備考                                     |
|----|---------------------|----------|---------|--------|-----|--|
| 管理 | コピーカードリーダー・F1       | 4784B001 | 30,000円 | 1,200円 |     | 磁気式カードリーダー。コントロールカードを使用して部門別ID管理を行います。 |
|    | コピーカードリーダー取付けキット・B5 | 3684B005 | 5,000円  | —      |     | カードリーダーをとりつける際に必要な部材                   |
|    | カードセット・A1(1～30番)    | 4781B001 | 16,200円 | —      |     |  |
|    | カードセット・A2(31～100番)  | 4781B002 | 38,000円 | —      |     |  |
|    | カードセット・A3(101～200番) | 4781B003 | 49,000円 | —      |     |  |
|    | カードセット・A4(201～300番) | 4781B004 | 49,000円 | —      |     |  |
|    | カードセット・A5(301～500番) | 4781B005 | 98,000円 | —      |     |  |

## ■用紙価格

推奨用紙について、キヤノンホームページにてご確認ください。

<http://cweb.canon.jp/paper/index.html>

## 仕様表

| 基本仕様/コピー機能                             |   |  |
|--|---|--|
| 名称                                     | IR-ADV C356F II                             |  |
| 形式                                     | デスクトップ                                      |  |
| 読み取り解像度                                | 600×600dpi                                  |  |
| 書き込み解像度                                | 2400dpi相当×600dpi                            |  |
| 階調                                     | 256階調                                       |  |
| 複写原稿                                   | 最大A4サイズまでシート、ブック原稿、立体物(約2kgまで)              |  |
| 複写サイズ                                  | 用紙サイズ                                       | A4、B5、A5、ユーザー設定サイズ <sup>*1</sup> (98.0×148.0~216.0×355.6mm)、郵便はがき <sup>*2</sup> 、郵便往復はがき <sup>*3</sup> 、郵便4面はがき <sup>*4</sup> 、封筒(洋形長3号、長形3号) <sup>*5</sup> 、封筒ユーザー設定サイズ(98.0×148.0~216.0×355.6mm) <sup>*2</sup> |
|  | 画像欠け幅                                       | 先端:4.0±1.5/-1.0mm、左右各:2.5±1.5mm、後端:2.5mm   |
|  | 用紙坪量  | カセット:60~163g/m <sup>2</sup> 、手差し:60~220g/m <sup>2</sup>  |
| ウォームアップタイム <sup>*4</sup>               | 主電源立ち上げ時                                    | 主電源ON時の高速起動が[ON]の場合<br>10秒以下(室温20度) <sup>*5</sup><br>主電源ON時の高速起動が[OFF]の場合<br>30秒以下(室温20度)  |
|  | リカバリータイム                                    | 10秒以下(室温20度)   |
| ファーストコピータイム(室温20~30度)                  | モノクロ:5.1秒 カラー:6.9秒                          |  |
| 連続複写速度                                 | A4  | カラー・モノクロ共に35枚/分  |
|  | B5  | カラー・モノクロ共に26枚/分  |
|  | A5  | カラー・モノクロ共に26枚/分  |
| 複写倍率                                   | 定型  | 1:1±0.5%、1.15、1.22、1.41、2.00、4.00、0.86、0.81、0.70、0.50、0.25   |
|  | スーム   | 25~400%(1%刻み)  |
| 給紙方式/<br>給紙容量<br>(64g/m <sup>2</sup> ) | カセット  | 640枚+640枚×3カセット(3段カセットベディスタル・AK1) <sup>*6</sup>  |
|  | 手差し   | 120枚   |
| 連続複写枚数                                 | 999枚  |  |
| 電源                                     | AC 100V、8.4A、50/60Hz                        |  |
| 最大消費電力                                 | 1.5kW以下                                     |  |
| エネルギー消費効率(複合機) <sup>*7</sup>           | 61kWh/年(区分名:a)                              |  |
| 標準消費電力量(TEC)                           | 1.1kWh                                      |  |
| 大きさ(ADFを含む)                            | 511mm(幅)×651mm(奥行き)×639mm(高さ) <sup>*8</sup> |  |
| 質量(ADFを含む)                             | 約50kg                                       |  |
| 機械占有寸法(ADFを含む)                         | 852mm(幅)×651mm(奥行き)                         |  |
| メモリー容量                                 | RAM:3GB、HDD:250GB                           |  |

\*1 カセットは98.0×190.5mm~216.0×355.6mm \*2 手差しトレイのみ給紙可能 \*3 手差しトレイとカセット1段目のみ給紙可能 \*4 使用環境、使用条件によって変わることがあります。 \*5 使用状況により高速起動されない場合があります。尚、タッチパネルディスプレイのキー操作が可能になるまでの時間は4秒以下です。 \*6 オプション \*7 省エネ法(平成25年3月1日付)で定められた測定方法による数値 \*8 オプションの3段カセットベディスタル・AK1を装着時の高さは1064mmです。

### 自動原稿送り装置の仕様(標準装備)

| 原稿送り装置の種類    | 自動両面原稿送り装置   |   |
|--------------|--|---|
| 原稿サイズ/種類     | サイズ A4、B5、A5、A6<br>原稿坪量 片面原稿:モノクロ 50~128g/m <sup>2</sup> 、カラー 64~128g/m <sup>2</sup><br>両面原稿:モノクロ 50~128g/m <sup>2</sup> 、カラー 64~128g/m <sup>2</sup> |   |
| 原稿の収容可能枚数    | 100枚(64g/m <sup>2</sup> )  |   |
| 原稿読み取り速度(A4) | コピー時<br>(300×600dpi)   | 片面読取:カラー/モノクロ共 50ページ/分<br>両面同時読取:カラー/モノクロ共 100ページ/分 |
|              | スキャン時<br>(300×300dpi)  | 片面読取:カラー/モノクロ共 50ページ/分<br>両面同時読取:カラー/モノクロ共 100ページ/分 |

### 3段カセットベディスタル・AK1の仕様(オプション)

|            |  |
|------------|--|
| 用紙サイズ      | A4、B5、A5、ユーザー設定サイズ(98.0×190.5~216.0×355.6mm)       |
| 用紙坪量       | 60~163g/m <sup>2</sup>                             |
| 給紙容量/給紙段数  | 640枚(64g/m <sup>2</sup> )×3段                       |
| 電源         | 本体より供給   |
| 大きさ/質量     | 511mm(幅)×508mm(奥行き)×425mm(高さ) <sup>*1</sup> /約20kg |
| 本体接続時の占有寸法 | 852mm(幅)×908mm(奥行き)                                |

\*1 本体装着時

### 1段カセットベディスタル・AJ1の仕様(オプション)

|            |  |
|------------|--|
| 用紙サイズ      | A4、B5、A5、ユーザー設定サイズ(98.0×190.5~216.0×355.6mm)       |
| 用紙坪量       | 60~163g/m <sup>2</sup>                             |
| 給紙容量/給紙段数  | 640枚(64g/m <sup>2</sup> )×1段                       |
| 電源         | 本体より供給   |
| 大きさ/質量     | 511mm(幅)×508mm(奥行き)×425mm(高さ) <sup>*1</sup> /約16kg |
| 本体接続時の占有寸法 | 852mm(幅)×908mm(奥行き)                                |

\*1 本体装着時

### 1段カセットユニット・AE1の仕様(オプション)

|            |  |
|------------|--|
| 用紙サイズ      | A4、B5、A5、ユーザー設定サイズ(98.0×190.5~216.0×355.6mm)       |
| 用紙坪量       | 60~163g/m <sup>2</sup>                             |
| 給紙容量/給紙段数  | 640枚(64g/m <sup>2</sup> )×1段                       |
| 電源         | 本体より供給   |
| 大きさ/質量     | 511mm(幅)×508mm(奥行き)×159mm(高さ) <sup>*1</sup> /約10kg |
| 本体接続時の占有寸法 | 852mm(幅)×908mm(奥行き)                                |

\*1 本体装着時

### IR-ADVキャスタープレート・G1の仕様(オプション)

|        |                                   |
|--------|-----------------------------------|
| 大きさ/質量 | 511mm(幅)×508mm(奥行き)×85mm(高さ)/約6kg |
|--------|-----------------------------------|

### アドバンスドボックスの仕様(標準装備)

|               |  |
|---------------|--|
| ディスク容量        | 標準:16GB  |
| 最大パス長         | 256文字(半角/全角共)  |
| 一階層の最大ファイル数   | 1000個(フォルダーを含む)  |
| 最大ファイル数       | 10万個(フォルダーを含む)   |
| 1ファイルの最大サイズ   | 2GB  |
| 最大同時接続クライアント数 | SMB:64、WebDAV:3  |
| クライアントOS      | Windows Vista <sup>®</sup> /Windows <sup>®</sup> 7/Windows <sup>®</sup> 8/Windows <sup>®</sup> 8.1/Windows <sup>®</sup> 10 |

### LIPS LXプリンター機能の仕様(標準装備)

|          |  |
|----------|--|
| プリントサイズ  | コピー仕様にする   |
| 連続プリント速度 | コピー仕様にする   |
| 解像度      | データ処理 1200dpi×1200dpi、600dpi×600dpi  |
| ページ記述言語  | LIPS LX  |
| 対応プロトコル  | TCP/IP(LPD/Port9100/IPP/IPPS/FTP/WSD)  |
| 対応OS     | Windows Vista <sup>®</sup> /Windows <sup>®</sup> 7/Windows <sup>®</sup> 8.1/Windows <sup>®</sup> 10/<br>Windows <sup>®</sup> Server2008/Windows <sup>®</sup> Server2008 R2/Windows <sup>®</sup> Server2012/<br>Windows <sup>®</sup> Server2012 R2/Windows <sup>®</sup> Server2016、Mac OS X(10.7以降) |
| 内蔵フォント   | なし   |
| インターフェイス | USB2.0High-Speed、Ethernet 1000Base-T/100Base-TX/10Base-T<br>(IEEE 802.3準拠)   |
| 画像欠け幅    | 定形サイズ:用紙の端から上下左右の余白は5mm(封筒は10mm)   |

### LIPS Vプリンター機能の仕様(オプション)

|          |   |
|----------|---|
| 名称       | (e)LIPS V拡張キット-BF1  |
| プリントサイズ  | コピー仕様にする  |
| 連続プリント速度 | コピー仕様にする  |
| 解像度      | データ処理 600dpi×600dpi   |
| ページ記述言語  | LIPS V(LIPS LX、LIPS IV、LIPS III、LIPS II+)   |
| 対応プロトコル  | TCP/IP(LPD/Port9100/IPP/IPPS/FTP/WSD)   |
| 対応OS     | Windows Vista <sup>®</sup> /Windows <sup>®</sup> 7/Windows <sup>®</sup> 8.1/Windows <sup>®</sup> 10/<br>Windows <sup>®</sup> Server2008/Windows <sup>®</sup> Server2008 R2/Windows <sup>®</sup> Server2012/<br>Windows <sup>®</sup> Server2012 R2/Windows <sup>®</sup> Server2016 |
| 内蔵フォント   | 和文 平成明朝体 <sup>TM</sup> W3、平成角ゴシック体 <sup>TM</sup> W5、丸ゴシック体<br>欧文 Courier、Dutch、Swiss、Symbol<br>その他 ラインプリンタ、バーコード(EAN-128、CODE39、NW-7、JAN、郵便バーコード、OCRフォント)   |
| エミュレーション | ESC/P、P、N201、IBM5577、HP-GL、HP-GL2   |
| インターフェイス | USB2.0High-Speed、Ethernet 1000Base-T/100Base-TX/10Base-T<br>(IEEE802.3準拠)   |
| 画像欠け幅    | 定形サイズ:用紙の端から上下左右の余白は5mm(封筒は10mm)  |

### PSプリンター機能の仕様(オプション)

|          |  |
|----------|--|
| 名称       | (e)PS拡張キット-BF1   |
| プリントサイズ  | コピー仕様にする   |
| 連続プリント速度 | コピー仕様にする   |
| 解像度      | データ処理 1200dpi×1200dpi、600dpi×600dpi  |
| ページ記述言語  | Adobe PostScript <sup>®</sup> 3 <sup>TM</sup>  |
| 対応プロトコル  | TCP/IP(LPD/Port9100/IPP/IPPS/FTP/WSD)  |
| 対応OS     | ドライバー Windows Vista <sup>®</sup> /Windows <sup>®</sup> 7/Windows <sup>®</sup> 8.1/Windows <sup>®</sup> 10/<br>Windows <sup>®</sup> Server2008/Windows <sup>®</sup> Server2008 R2/Windows <sup>®</sup> Server2012/<br>Windows <sup>®</sup> Server2012 R2/Windows <sup>®</sup> Server2016/Mac OS X(10.7以降)<br>PPD Windows Vista <sup>®</sup> /Windows <sup>®</sup> 7/Windows <sup>®</sup> 8.1/Windows <sup>®</sup> 10、<br>Mac OS X(10.3.9以降) |
| 内蔵フォント   | 和文 平成明朝体 <sup>TM</sup> W3、平成角ゴシック体 <sup>TM</sup> W5<br>欧文 136書体  |
| エミュレーション | なし   |
| インターフェイス | USB2.0High-Speed、Ethernet 1000Base-T/100Base-TX/10Base-T<br>(IEEE802.3準拠)  |
| 画像欠け幅    | 用紙の端から上下左右の余白4mm   |

### ブルスキャン機能の仕様(標準装備)

|                  |   |
|------------------|---|
| 形式               | カーレスキャナー  |
| 最大原稿読み取りサイズ      | コピー仕様にする  |
| 読み取り解像度(主走査×副走査) | 75、150、200、300、400、600dpi (75~600dpiまで1dpi単位の設定可能)  |
| インターフェイス         | USB2.0 High-Speed、Ethernet 1000Base-T/100Base-TX/10Base-T(IEEE 802.3準拠)   |
| 対応プロトコル          | TCP/IP  |
| 対応OS             | Windows Vista <sup>®</sup> /Windows <sup>®</sup> 7/Windows <sup>®</sup> 8.1/Windows <sup>®</sup> 10/<br>Windows <sup>®</sup> Server2008/Windows <sup>®</sup> Server2008 R2/Windows <sup>®</sup> Server2012/<br>Windows <sup>®</sup> Server2012 R2/Windows <sup>®</sup> Server2016 |
| ドライバー            | TWAIN準拠 WIA準拠   |
| 画像モード            | カラー/モノクロ自動切替、カラー、モノクロ(2値)、グレイスケール   |

### ブッシュスキャン機能の仕様(標準装備)

|                     |   |
|---------------------|---|
| 形式                  | カーレスキャナー  |
| 最大原稿読み取りサイズ         | コピー仕様にする  |
| 読み取り解像度(主走査×副走査)    | 100×100dpi、150×150dpi、200×100dpi、200×200dpi、200×400dpi、<br>300×300dpi、400×400dpi、600×600dpi |
| 原稿読み取り速度(A4、300dpi) | カラー:50枚/分<br>モノクロ:50枚/分   |
| インターフェイス            | Ethernet 1000BASE-T/100BASE-TX/10BASE-T(IEEE802.3準拠)  |
| 対応プロトコル             | FTP(TCP/IP)、SMB(TCP/IP)、WebDAV、SMTP   |

|                   |         |   |
|-------------------|---------|---|
| 対応OS/<br>アプリケーション | SMB     | Windows Vista <sup>®</sup> SP2<br>Windows <sup>®</sup> 7<br>Windows <sup>®</sup> 8<br>Windows <sup>®</sup> 8.1<br>Windows <sup>®</sup> 10<br>Windows <sup>®</sup> Server 2003 R2 SP2<br>Windows <sup>®</sup> Server 2008/Windows Server 2008 R2 SP1<br>Windows <sup>®</sup> Server 2012/Windows Server 2012 R2<br>Windows <sup>®</sup> Server 2016<br>Red Hat Linux 9<br>Mac OS X 10.9/10.10/10.11/10.12/10.13  |
|                   | FTP     | Windows Vista <sup>®</sup> SP2/Windows <sup>®</sup> Server 2008 SP2/Windows <sup>®</sup> Server 2008 R2 SP1/Internet Information Services 7.5<br>Windows <sup>®</sup> 7/Internet Information Services 7.5<br>Windows <sup>®</sup> 8/Windows <sup>®</sup> Server 2012/Internet Information Services 8.0<br>Windows <sup>®</sup> 8.1/Windows <sup>®</sup> Server 2012 R2/Internet Information Services 8.5/<br>Windows <sup>®</sup> 10/Windows <sup>®</sup> Server 2016/Internet Information Services 10<br>Mac OS X 10.9/10.10/10.11/10.12/10.13<br>Solaris 10<br>Red Hat Linux 9  |
|                   | WebDAV  | Windows Vista <sup>®</sup> SP2/Windows <sup>®</sup> Server 2008 SP1/Windows <sup>®</sup> Server 2008 R2 SP1/Internet Information Services 7.5<br>Windows <sup>®</sup> 7/Internet Information Services 7.5<br>Windows <sup>®</sup> 8/Windows <sup>®</sup> Server 2012/Internet Information Services 8.0<br>Windows <sup>®</sup> 8.1/Windows <sup>®</sup> Server 2012 R2/Internet Information Services 8.5/<br>Windows <sup>®</sup> 10/Windows <sup>®</sup> Server 2016/Internet Information Services 10<br>Mac OS X Server 10.9/10.10/10.11/10.12/10.13、Solaris 10、Red Hat Linux 9 |
|                   | SMTP    | Microsoft Exchange Server 2007 SP3<br>Microsoft Exchange Server 2010<br>Microsoft Exchange Server 2013<br>Microsoft Exchange Server 2016<br>Lotus Domino R7.0<br>Sendmail 8.14.4  |
| 出力                | シングルページ | TIFF(MMR)/JPEG/PDF/XPS/OOXML(PowerPoint、Word) <sup>*1</sup>   |
| フォーマット            | マルチページ  | TIFF(MMR)/PDF/XPS/OOXML(PowerPoint、Word) <sup>*1</sup>  |
| 画像モード             |         | 文字、文字/写真、写真   |

\*1 オプションが必要です。

### スーパーG3FAX機能の仕様(標準装備)

|                    |   |  |
|--------------------|---|--|
| 適用回線 <sup>*1</sup> | 加入電話回線網、ファクシミリ通信網(Fネット)                                 |  |
| 走査線<br>密度          | 標準モード   | 8ドット/mm×3.85ライン/mm   |
|                    | ファインモード   | 8ドット/mm×7.7ライン/mm  |
|                    | スーパーファインモード   | 8ドット/mm×15.4ライン/mm   |
|                    | ウルトラファインモード   | 16ドット/mm×15.4ライン/mm  |
| 通信速度               | SuperG3:33.6kbps、G3:14.4kbps                            |  |
| 符号化方式              | MH、MR、MMR、JBIG  |  |
| 通信モード              | SuperG3、G3  |  |
| 送信原稿サイズ            | A4、B5 <sup>*2</sup> 、A5 <sup>*2</sup> 、A6 <sup>*2</sup> |  |
| 記録紙サイズ             | A4、B5、A5  |  |
| 電送時間               | JBIG:約2.6秒  |  |
| ファクス<br>ドライバー      | インターフェイス  | USB2.0High-Speed、Ethernet 1000Base-T/100Base-TX/10Base-T<br>(IEEE802.3準拠)  |
|                    | 対応プロトコル   | TCP/IP(LPD/Port9100/IPP/IPPS/FTP/WSD)  |
|                    | 対応OS  | Windows Vista <sup>®</sup> /Windows <sup>®</sup> 7/Windows <sup>®</sup> 8.1/Windows <sup>®</sup> 10/<br>Windows <sup>®</sup> Server2008/Windows <sup>®</sup> Server2008 R2/Windows <sup>®</sup> Server2012/<br>Windows <sup>®</sup> Server2012 R2/Windows <sup>®</sup> Server2016、Mac OS X(10.7以降) |

\*1 IP電話にご加入のとき、IP電話経由ではファクシミリ通信が正常に行えないことがあります。ファクシミリ通信は一般電話(加入電話/Fネット)回線経由でご使用をおすすめします。 \*2 A4として送信されます。

| IPファクス機能の仕様 (オプション) |   |                 |
|---------------------|---|-----------------|
| 送信原稿サイズ             | スーパーG3FAX仕様に準ずる                         |                 |
| 走査線密度               | 標準モード                                   | スーパーG3FAX仕様に準ずる |
|                     | ファインモード                                 | スーパーG3FAX仕様に準ずる |
|                     | スーパーファインモード                             | スーパーG3FAX仕様に準ずる |
|                     | ウルトラファインモード                             | スーパーG3FAX仕様に準ずる |
| 通信プロトコル             | SIP、JT-T.38                             |                 |
| 適用回線                | Ethernet 1000Base-T/100Base-TX/10Base-T |                 |
| 通信モード               | NGN、NGNマイナソバ、イントラネット、VoIPゲートウェイ         |                 |

| インターネット/イントラネットFAX送受信機能 (標準装備) |   |   |
|--------------------------------|---|---|
| 通信プロトコル                        | インターネットFAX<br>イントラネットFAX                                | SMTP <sup>*1</sup> (送信)/POP3 <sup>*2</sup> (受信)<br>SMTP <sup>*1</sup> (送受信)   |
| 通信モード                          | Simpleモード、Fullモード                                       |   |
| 通信可能用紙サイズ                      | A4、B5 <sup>*3</sup> 、A5 <sup>*3</sup> 、A6 <sup>*3</sup> |   |
| 解像度                            | モノクロ  | 200×100dpi、200×200dpi、200×400dpi <sup>*4</sup> 、300×300dpi <sup>*4</sup> 、400×400dpi <sup>*4</sup> 、600×600dpi <sup>*4</sup>                                      |
| 対応メールサーバソフトウェア                 | 転送用   | Microsoft Exchange Server 2007 SP3/Microsoft Exchange Server 2010/Microsoft Exchange Server 2013/Microsoft Exchange Server 2016/Lotus Domino R7.0/Sendmail 8.14.4 |
|                                | 受信用   | Microsoft Exchange Server 2007 SP3/Microsoft Exchange Server 2010/Microsoft Exchange Server 2013/Microsoft Exchange Server 2016/Lotus Domino R7.0/Qpopper 4.0.19  |

\*1 SMTP認証及び、SMTP送信時の暗号化(SSL)通信に対応しています。 \*2 APOP/POP before SMTP及び、POP受信時の暗号化(SSL)通信に対応しています。 \*3 A4として送信されます。 \*4 相手側受信条件設定により可能です。



## PAPER HANDLING

### 自動原稿送り装置 (標準装備)

最大100枚 (64g/m<sup>2</sup>) の原稿を積載可能。  
両面原稿の表裏を同時に読み込み可能です。



### 手差し給紙 (標準装備)

最大120枚 (64g/m<sup>2</sup>) の給紙が可能です。

### 給紙カセット (標準装備)

1段に最大640枚 (64g/m<sup>2</sup>) セット可能です。

### 3段カセットペディスタル・AK1

1段に最大640枚 (64g/m<sup>2</sup>) セット可能です。

### 1段カセットペディスタル・AJ1

1段に最大640枚 (64g/m<sup>2</sup>) セット可能です。

### 1段カセットユニット・AE1

1段に最大640枚 (64g/m<sup>2</sup>) セット可能です。



### iR-ADVキャスタープレート・G1

デスクサイドで椅子に座ったままの操作が可能です。

※写真は、C356F IIに、「3段カセットペディスタル・AK1」を装着したものです。



●製品の改良のため予告なくデザイン・仕様の変更を行うことがあります。記載の内容は2018年2月現在のものです。●記載の価格には感光体、消耗品類の価格及び消費税は含まれておりません。本体ならびに関連する消耗品、サービス業務などにつきましては、別途消費税を申し受けますので御了承願います。●別途保守サービスが必要ですので、料金方式、用紙などの価格の詳細については担当セールスにお問い合わせください。●保守サービスのために必要な補修用性能部品の最低保有期間は、製品の製造打ち切り後7年です。(補修用性能部品とは、その製品の機能を維持するために必要な部品です。)

●Microsoft、Windows、Window Vista及びOffice製品(PowerPoint、Word)は米国マイクロソフトコーポレーションの米国及び、その他の国における登録商標です。●Mac OS、AppleTalkは米国アップル社の商標です。●Adobe、PostScript、PostScript3及びPostScriptロゴ、Adobe Readerは、米国Adobe Systems社の米国及び、その他の国における登録商標です。●IPX/SPXは米国Novell Inc.の米国における商標です。●IBM、Power Systems、AS/400は、米国IBM社の商標です。●Mopria™は、Mopria™ Allianceの登録商標です。●Canon、Canonロゴ、imageRUNNER ADVANCE、imageWAREはキヤノン株式会社の登録商標です。●BMLinkは、社団法人ビジネス機械情報システム産業協会(JBMIA)の商標です。●本価格・仕様一覧表に記載されている会社名、商品名は、一般に各社の登録商標または商標です。●本価格・仕様一覧表内の画面は、ハメコミ合成です。●IIは2°Edition (新システムソフトウェア搭載)を示します。



※モバイルからも製品情報をご確認いただけます。

製品に関する情報はこちらでご確認いただけます。

Home Page キヤノン オフィス向け複合機 ホームページ  
**canon.jp/office-mfp**

キヤノンお客様相談センター  
イメージランナー アドバンス  
**050-555-90056**

※おかけ間違いのないようご注意ください。

受付時間(平日)9:00~17:00 (土・日・祝日および年末年始弊社休業日は休ませていただきます。)  
※海外からご利用の方、または050からはじまるIP電話番号をご利用いただけない方は042-460-9565をご利用ください。  
※受付時間は予告なく変更する場合があります。あらかじめご了承ください。

**Canon** キヤノン株式会社  
キヤノンマーケティングジャパン株式会社

〒108-8011 東京都港区港南2-16-6 CANON STOWER

2018年2月現在  
0118CP60 00538813