

商品価格・仕様一覧表



■機械本体価格

名 称	商品コード	標準価格	連続出力速度 (A4ヨコ)	ADF 機 能	LIPS LX プリンター機能	SEND 機 能	アドバンスド ボックス機能	スーパー G3 FAXボード・AS1	同 梱 トナー
iR-ADV C7580	1189C001	3,800,000円	カラー 70枚/分 モノクロ80枚/分	両面 同時読み取り	○	PDF*1 XPS*2 JPEG TIFF	○	—	C、M、 Y、Bk 各1ヶ
iR-ADV C7570	1190C001	3,300,000円	カラー 65枚/分 モノクロ70枚/分					—	
iR-ADV C7565	1191C001	3,000,000円	カラー 60枚/分 モノクロ65枚/分					—	

※上記はすべて複合機(100V 15A×2)です。 ※但し、感光体などの消耗品は本体価格に含まれておりません。別途保守サービス契約が必要です。詳細については担当セールスにお問い合わせください。

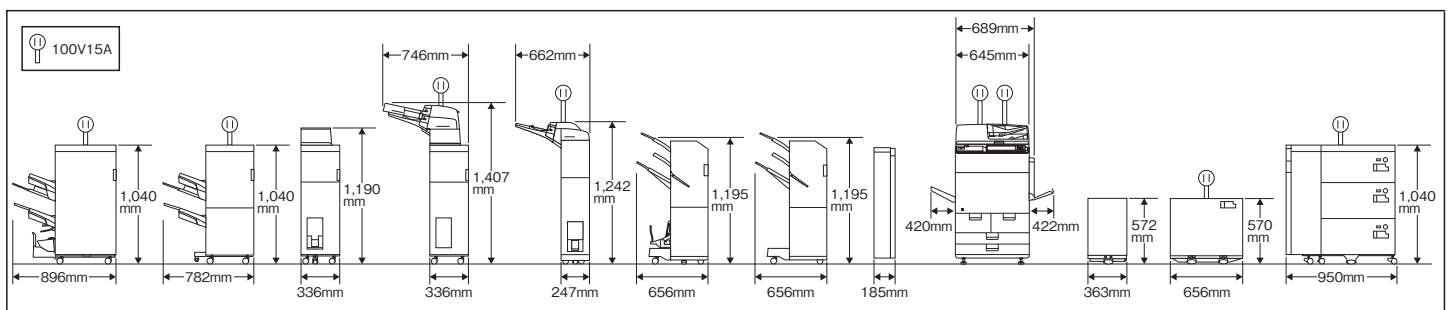
※HDD暗号化機能・PDFダイレクトプリント機能は標準装備されています。

*1 高圧縮、Web表示に最適化したPDF、PDF/A-1b、暗号化、機器署名 *2 高圧縮、機器署名

■搬入設置料

名 称	搬入手配料金	設置料金	合 計	備 考
iR-ADV C7580/C7570/C7565	25,000円	22,500円	47,500円	記載の料金は新規搬入・設置設定作業における標準的な価格です。特殊作業(階段作業、クレーン使用など)、移動搬出・搬入及び休日/時間外、遠隔地作業などは別途料金が必要となります。

■寸法



■本体関連オプション価格

	商品名	商品コード	標準価格	取付料	備考
給紙系	 ①ペーパーデッキユニット・E1	0162C001	230,000円	3,000円	最大A4サイズ/4,000枚(64g/m ²)給紙可能なサイドペーパーデッキ。本体から電源を供給します。
	 ②PODデッキライト・C1	0163C001	400,000円	7,500円	最大A3サイズ/4,000枚(64g/m ²)給紙可能なサイドペーパーデッキ。本体とは別に電源(100V/2.4A)が必要です。
	 ③多段デッキ・C1	1136C001	980,000円	8,500円	最大A3サイズ/6,600枚(64g/m ²)給紙可能なサイドペーパーデッキ。取り付けには、本体とは別に電源(100V/3.7A)が必要です。
	 ④封筒搬送キット・F1	8928B001	12,000円	—	本体カセット用封筒アタッチメント。1つは標準構成に含まれます。
	 ⑤封筒搬送キット・G1	8929B001	65,000円	—	PODデッキライト・C1用封筒アタッチメント。
	 ⑥重送検知キット・A1	3111B001	50,000円	2,000円	多段デッキから給紙する用紙の重送を検出。取り付けには、多段デッキ・C1が必要です。
排紙系	 ⑦コピートレイ・R2	0164C002	10,000円	—	本体左側面部に取り付ける排紙トレイ。
	 ⑧ステイブルフィニッシャー・V2	0124C003	280,000円	4,500円	ソート、グループ、ホチキス(コーナー/ダブル)をすることが出来ます。また、手でホチキス留めをしたり、ホチキスの針を使わないで用紙を留めたりすることも出来ます。ステイブル針5,000本×3個付き。*
	 ⑨中綴じフィニッシャー・V2	0125C003	420,000円	5,000円	ソート、グループ、ホチキス(コーナー/ダブル/中とじ)、サドル折りをすることが出来ます。また、手でホチキス留めをしたり、ホチキスの針を使わないで用紙を留めたりすることも出来ます。ステイブル針5,000本×3個付き、サドルステッチ2,000本×2個付き。*
	 ⑩2/4穴パンチャーユニット・A1	0126C002	60,000円	2,000円	内蔵の2穴/4穴パンチャー。装着にはステイブルフィニッシャー・V2または中綴じフィニッシャー・V2が必要です。電源はフィニッシャー本体から供給します。
	 ⑪バッファパスユニット・M1	1198C001	60,000円	—	本体と外付けフィニッシャーを中継するユニット。
	 ⑫ペーパーフォールディングインサーターユニット・K1	1197C001	800,000円	3,000円	Z折り/C折りが可能な紙折り機能と、インサーターがセットになったオプション。装着にはバッファパスユニット・M1、ステイブルフィニッシャー・V2または中綴じフィニッシャー・V2が必要です。本体とは別に電源(100V 1.0A)が必要です。
	 ⑬ステイブルフィニッシャー・X1	0099C001	520,000円	4,500円	3ピンフィニッシャー。コーナー/ダブル綴じが可能です。本体とは別に電源(100V/2.8A)が必要です。ステイブル針5,000本×3個付き。*
	 ⑭中綴じフィニッシャー・X1	0100C001	750,000円	5,000円	3ピンフィニッシャー。コーナー/ダブル/中綴じが可能です。本体とは別に電源(100V/2.8A)が必要です。ステイブル針5,000本×3個付き、サドルステッチ針5,000本×2個付き。*
	 ⑮インサーター・N1	0102C001	470,000円	2,000円	表紙及び中紙を任意の箇所に挿入可能な2ピンタイプのオプション。本体とは別に電源(100V/1.0A)が必要です。取り付けには、ステイブルフィニッシャー・X1または中綴じフィニッシャー・X1が必要です。*ステイブルフィニッシャー・V2、中綴じフィニッシャー・V2には装着出来ません。
	 ⑯ペーパーフォールディングユニット・J1	0103C001	1,070,000円	3,000円	Z折り/内三つ折り/外三つ折り/四つ折り/中折りが可能なオプション。電源はフィニッシャー本体から供給します。取り付けには、ステイブルフィニッシャー・X1または中綴じフィニッシャー・X1が必要です。*ステイブルフィニッシャー・V2、中綴じフィニッシャー・V2には装着出来ません。
	 ⑰パンチャーユニット・BE1	2895B001	70,000円	3,000円	ステイブルフィニッシャー・X1、中綴じフィニッシャー・X1に装着可能な2穴パンチャー。電源はフィニッシャー本体から供給します。*ステイブルフィニッシャー・V2、中綴じフィニッシャー・V2には装着出来ません。
	 ⑱インナートリマー・A1	2988B001	480,000円	3,000円	中綴じフィニッシャー・X1に装着可能な小口断裁ユニット。中綴じ製本時に用紙の先端をカットします。電源はフィニッシャー本体から供給します。
操作パネル	 ⑲立面操作部・E2	0169C002	150,000円	5,000円	タッチパネルディスプレイの表示が見やすい様に位置や角度を調節できる。効率的に操作できます。立面操作部・E2は本体標準の平面操作部と同時に装着することはできません。
	 ⑳NFCキット・A1(立面操作部用)	0687C001	35,000円	1,000円	NFCによる接続を可能にするオプション。本体操作部にNFCリーダーを内蔵します。imagePASS-N1/ColorPASS-GX500とは同時に取り付けられません。
	 ㉑NFCキット・C1(平面操作部用)	1435C001	10,000円	3,500円	NFCによる接続を可能にするオプション。本体操作部にNFCリーダーを内蔵します。imagePASS-N1/ColorPASS-GX500とは同時に取り付けられません。
	 ㉒拡張キット・A1 for Bluetooth LE	1303C001	10,000円	1,000円	Bluetooth Low Energyによる接続を可能にするオプション。本体操作部にBluetooth Low Energyリーダーを内蔵します。imagePASS-N1/ColorPASS-GX500とは同時に取り付けられません。

*1 取り付けには、バッファパスユニット・M1が必要です。

■その他本体関連オプション・消耗品

	商品名	商品コード	標準価格	取付料	備考
その他	ユーティリティトレイ・B1	0165C001	5,000円	—	原稿などを置くスペースを確保できます。ハンドセット・G2、音声操作キット・D1とは同時に取り付けられません。
	ADFアクセスハンドル・A1	1095B001	18,000円	—	ADFを閉じる操作を支援するハンドルです。
	リーダーヒーターキット・G1	3110B002	8,000円	1,000円	リーダー用ヒーター。紙原稿読み取り部の結露を防止するオプション。
	ペーパーデッキヒーターユニット・A1	3667B001	15,000円	1,600円	ペーパーデッキユニット用ヒーター。
	ステイブル・X1	0146C001	5,000円	—	[ステイブルフィニッシャー・V2]及び[中綴じフィニッシャー・V2]に装着するホチキスユニット用の針ケースです。ステイブル針5,000本×3個。
	ステイブル・Y1	0148C001	2,800円	—	[中綴じフィニッシャー・V2]に装着する、中綴じユニット用の針ケースです。中綴じ針2,000本×2個。
	ステイブル・N1	1007B001	15,000円	—	ステイブルフィニッシャー・X1、中綴じフィニッシャー・X1のステイブル針。5,000本×3個。
	ステイブル・P1	1008B001	14,000円	—	[ステイブルフィニッシャー・X1]及び[中綴じフィニッシャー・X1]に装着するホチキスユニット用の針ケースです。ステイブル針5,000本×2個。
スタンプインクカートリッジ・C1	1857B001	3,500円	—	ADF用済スタンプユニット用カートリッジ。1個入り。スタンプ可能枚数は、目安として約7,000枚です。	

カセットヒーターについて

本製品には、本体にカセットヒーターが標準装備されています。

■システム関連オプション価格

	商品名	商品コード	標準価格	取付料	備考
プリンター	(e)LIPS V拡張キット・BF1	1199C002	70,000円	*1	LIPS Vプリンタを使用するためのオプションです。各種エミュレーション(N201、ESC/P、I5577、HP-GL、HP-GL2)に対応しています。
	(e)PS拡張キット・BF1	1201C005	150,000円	*1	PSプリンターを使用するためのオプションです。
	(e)PCLエミュレーション拡張キット・AS1	8359B002	120,000円	*1	PCLプリンターとして使用するためのオプションです。PCLプリンタードライバーは、Windows英語版のみに対応しています。ドライバー画面は英語で表記されています。 PCL International Font Setを有効にすると、Andale® and WorldType® Collection J/K/S/Tのフォントを追加できます。これにより、SAP Unicode環境において多言語出力を実現できます。
	(e)PCLバーコードプリント拡張キット・D1	3999B008	70,000円	*1	バーコードプリントを行うためのオプションです。 装着には、(e) PCLエミュレーション拡張キット・AS1が必要です。
	imagePASS-N1	1145C003	950,000円	7,500円	アドビシステムズ社純正のPostScript®3™ソフトウェアを搭載したプリントコントロールサーバー。*4
	ColorPASS-GX500	0631C003	2,400,000円	10,000円	アドビシステムズ社純正のPostScript®3™ソフトウェアを搭載したプリントコントロールサーバー。*4 用紙シミュレーション(用紙色固定)やハーフトーンシミュレーションを標準装備しています。
	GA premium package Web activate	7752A030	700,000円	2,500円	ColorPASS用。2色刷りシミュレーションやImage ViewerなどのGA機能がご利用いただけます。
	GA basic web activate	7752A031	550,000円	2,500円	imagePASS用。2色刷りシミュレーションなどのGA機能がご利用いただけます。
	Fiery Impose	6596A042	250,000円	2,500円*5	imagePASSおよびColorPASS用面付けソフト。(1ライセンス)
	Fiery Compose	2351B006	120,000円	2,500円*5	imagePASSおよびColorPASS用ページ編集ソフト。(1ライセンス)
Fiery Impose and Compose	6596A043	300,000円	2,500円*5	Fiery ImposeとFiery Composeのセット。	
ファクス	スーパー G3FAXボード・AS1	0166C001	130,000円	3,500円	ファクスの送受信ができるようになります。アプリケーションで作成された文書を直接パソコンからネットワークを経由してファクス送信することもできます。 (e)リモートFAX送信キット・A1と同時に使用することはできません。
	G3回線増設キット(2回線)・AS1	0167C001	70,000円	3,500円	スーパー G3FAXボードの増設回線用ボードです。2回線を使用してファクスの送受信ができるようになります。
	G3回線増設キット(3・4回線)・AS1	0168C001	98,000円	3,500円	3回線または4回線を使用してファクスの送受信ができるようになります。 取り付けには、スーパー G3FAXボード・AS1及びG3回線増設キット(2回線)・AS1が必要です。
	(e)リモートFAX送信キット・A1	3679B010	30,000円	*2	リモートファクス送信機能を使用するためのオプションです。FAXボードを装着しなくても、同一ネットワーク上にあるFAXボードを装着したimageRUNNER ADVANCE製品を介してファクスを送信できるようになります。
	(e)IPファクス拡張キット・B1	0170C005	20,000円	*1	IPファクスを利用するためのオプションです。取り付けには、スーパー G3FAXボード・AS1が必要です。 G3回線増設キット(2回線)・AS1、G3回線増設キット(3・4回線)・AS1、(e)リモートFAX送信キット・A1を同時に装着することはできません。
	ハンドセット・G2	9603A003	10,000円	1,000円	ファクスを手動で送信できます。また、電話の受話器としても使用できます。取り付けには、スーパー G3FAXボード・AS1が必要です。 ユーティリティレイ・B1、音声操作キット・D1とは同時に取り付けられません。
スキャン	(e)スキャンソリューション機能拡張キット・F1	3405B038	100,000円	*1	アウトラインPDF生成機能、サーチャブルPDF/XPS生成機能、Office Open XML (PowerPoint、Word)生成機能を拡張するオプション。
	(e)サーチャブルPDF拡張キット・F1	0248C002	50,000円	*1	サーチャブルPDF/XPS生成機能を拡張するオプション。
	(e)Reader Extensions PDF拡張キット・F1	0249C002	32,000円	*1	Adobe Reader上でも、注釈や電子署名の付加、変更したファイルの保存などの操作を可能にするPDFファイル生成機能を拡張するオプション。
	(e)ユーザー署名&タイムスタンプ拡張キット・A1	1326B021	160,000円	*1	ユーザー署名PDF/XPS生成機能、タイムスタンプPDF生成機能を拡張するオプション。
セキュリティ	(e)ジョブブロック拡張キット・B1	3840B010	120,000円	3,500円	文書がコピー/プリントされる際に、出力紙にユーザー情報や複写制限情報を埋め込むことによって、情報漏洩のリスクを軽減するオプションです。 文書のスキャンを制限したり(ジョブブロック機能)、出力したのは誰かを特定したり(追跡機能)できます。また、QRコード/TLコード両方の埋め込みが可能です。
	イメージ解析ボード・B1	3719B002	100,000円	1,500円	「ジョブブロック拡張キット」で設定したジョブブロック情報を検知し、出力紙の複製を制限するときや、追跡情報を解析するときに必要なオプションです。
	HDDミラーリングキット・J1	0180C001	32,000円	3,500円	同じデータを2台のハードディスクに書き込み、同期させるオプションです。一方のハードディスクで不具合が起きた場合、もう一方のハードディスクにアクセスを切り替えることでデータの消失を防ぐことができ、ダウンタイムの削減にも貢献します。
	リムーバブルHDDキット・AL1	0179C001	98,000円	5,000円	本体に内蔵しているハードディスクを外部に持ち運びするための専用ケースです。ハードディスクを取り外して安全な場所に保管することで、盗難などから大切なデータを守ります。
	オプションHDD(2.5inch/250GB)・N1	0177C001	24,000円	2,500円	「HDDミラーリングキット」でミラーリング機能を使用するときに必要なオプションです。
オプションHDD(2.5inch/1TB)・P1	0178C001	70,000円	2,500円	標準搭載されているハードディスクをこのシステムオプションに交換すると、ハードディスクの容量を1TBに増やすことができます。本体のハードディスクを1TBにしたあと、「HDDディスクミラーリングキット」でデータをバックアップする場合は、「オプションHDD(2.5inch/1TB)・P1」がもうひとつ必要です。	
耐震対策	地震対策キット・A1*3	4749B001	10,000円	500円	キャスター抑止タイプ。地震の揺れにより、複合機のキャスターが斜面上に乗り上げると、ゴムブロック底面と床の間に摩擦力が発生し、複合機の移動を抑制します。(非固定式)
その他	ICカードリーダーボックス・B1	0181C001	10,000円	2,500円	ICカードリーダーを本体平面操作部の左側に格納するためのオプション。
	音声操作キット・D1	0172C001	180,000円	2,500円	音声操作機能を利用するためのオプションです。音声による説明を聞く「音声キー操作」機能と、設定したい項目を発声して利用する「音声発声操作」機能を使用できます。 ハンドセット・G2、ユーティリティレイ・B1とは同時に取り付けられません。
	iR-ADV課金装置接続キット・A3	3724B003	7,000円	2,500円	課金装置を接続する際に必要なケーブルなどのキット。
	(e)ウェブブラウザキット(Gen3版)	4848B078	98,000円	5,000円	本体UIでWebブラウザ機能を利用可能にするオプション(Service Providerを含む)。

*1 サービス担当に設定代行を委託する場合は、別途1,500円が必要です。

*2 サービス担当に設定代行を委託する場合は、別途2,500円が必要で

*3 装着時の構成については、担当営業までお問い合わせください。

*4 本体標準のプリント機能(LIPS LX)及び(e)LIPS V拡張キット・BE1、(e)PS拡張キット・BE1、NFCキット・A1、NFCキット・C1、拡張キット・A1 for Bluetooth LEと同時に使用することはできません。

*5 imagePASSおよびColorPASSへのインストール作業時に限ります。

■その他オプション価格

	商品名	商品コード	標準価格	取付料	備考
管理	コピーカードリーダー・F1	4784B001	30,000円	1,200円	磁気式カードリーダー。コントロールカードを使用して部門別ID管理を行います。
	コピーカードリーダー取付キット・A4	3730B004	5,000円	—	カードリーダーをとりつける際に必要な部材
	カードセット・A1(1~30番)	4781B001	16,200円	—	
	カードセット・A2(31~100番)	4781B002	38,000円	—	
	カードセット・A3(101~200番)	4781B003	49,000円	—	
	カードセット・A4(201~300番)	4781B004	49,000円	—	
カードセット・A5(301~500番)	4781B005	98,000円	—		

■用紙価格

推奨用紙について、キャノンホームページにてご確認ください。

<http://cweb.canon.jp/paper/index.html>

仕様表

基本仕様/コピー機能				
名称	iR-ADV C7580	iR-ADV C7570	iR-ADV C7565	
形式	コンソール			
読み取り解像度	600×600dpi			
書き込み解像度	2400dpi×2400dpi			
随調	256階調			
複写原稿	最大A3サイズまでシート、ブック原稿、立体物(約2kgまで)			
複写サイズ	用紙サイズ*	330mm×483mm(13×19)、305mm×457mm(12×18)、320mm×450mm(SRA3)、A3、B4、A4、A4R、B5、B5R、A5R、ユーザー設定サイズ(100×148~330.2×487.7mm)*3、フリーサイズ(100.0×182.0~330.2×487.7mm)*2、郵便はがき、郵便往復はがき、郵便4面はがき、封筒(角形2号、洋形長3号、長形3号、ユーザー設定サイズ(90×148~330.2×487.7mm)*4)		
	画像欠け幅	先端:4mm、左右各2.5mm、後端:2.5mm		
	用紙坪量	カセット:52~256g/m ² 、デッキ:52~220g/m ² 、手差し:52~300g/m ²		
ウォームアップタイム*	主電源立ち上げ時	主電源ON時の高速起動が[ON]の場合 30秒以下(室温20度)*5 主電源ON時の高速起動が[OFF]の場合 30秒以下(室温20度)		
	リカバータイム	30秒以下		
ファーストコピータイム(室温20~30度)		モノクロ:4.8秒 カラー:5.4秒	モノクロ:4.8秒 カラー:5.9秒	
連続複写速度	A3	モノクロ40枚/分、カラー35枚/分	モノクロ35枚/分、カラー32.5枚/分	モノクロ32.5枚/分、カラー30枚/分
	B4	モノクロ47.5枚/分、カラー41.5枚/分	モノクロ41.5枚/分、カラー38.6枚/分	モノクロ38.6枚/分、カラー35.6枚/分
	A4	モノクロ80枚/分、カラー70枚/分	モノクロ70枚/分、カラー65枚/分	モノクロ65枚/分、カラー60枚/分
	B5	モノクロ80枚/分、カラー70枚/分	モノクロ70枚/分、カラー65枚/分	モノクロ65枚/分、カラー60枚/分
複写倍率	定型	1:1±0.5%、1.15、1.22、1.41、2.00、4.00、0.86、0.81、0.70、0.61、0.50、0.25		
	ズーム	25~400%(1%刻み)		
給紙方式/ 給紙容量 (64g/m ²)	カセット	680枚×2		
	手差し	300枚		
	デッキ	1250枚×2+4000枚(ペーパーデッキユニット-E1または、PODデッキライト-C1) 2200枚×3(多段デッキ-C1)		
連続複写枚数	9999枚			
電源		AC 100V、10+14A、50/60Hz	AC 100V、9+11A、50/60Hz	
最大消費電力		2.5kW以下	2.0kW以下	
標準消費電力量(TEC)		5.5kWh	4.7kWh	4.4kWh
大きさ(ADFを含む)	689mm(幅)×941mm(奥行き)×1220mm(高さ)			
質量(ADFを含む)	約272kg			
機械占有寸法(ADFを含む)	1487mm(幅)×941mm(奥行き)			
メモリー容量	RAM:4GB、HDD:標準:250GB、最大:1TB			

*1 デッキはA4、B5のみ対応 *2 手差しレイアウトのみ給紙可能 *3 カセットは139.7×182.0~330.2×487.7mm *4 カセットは98×148~330.2×487.7mm *5 使用環境、使用条件によって変わることがあります。 *6 電源ONからコピーレディ状態(予約コピー可能ではなく)に移行するまでの時間です。尚、タッチパネルディスプレイのキー操作が可能になるまでの時間は4秒以下です。

自動原稿送り装置の仕様(標準装備)

原稿送り装置の種類	自動両面原稿送り装置		
原稿サイズ/ 種類	サイズ	A3、B4、A4、A4R、B5、B5R、A5、A5R、B6R	
	原稿坪量	片面原稿:モノクロ 38~220g/m ² 、カラー 64~220g/m ² 両面原稿:モノクロ 50~220g/m ² 、カラー 64~220g/m ²	
原稿の収容可能枚数	300枚(80g/m ²)		
原稿読み取り速度 (A4ヨコ)	片面読取	カラー/モノクロ共 120ページ/分(300dpi×300dpi) カラー/モノクロ 70/120ページ/分(600dpi×600dpi)	
	両面同時読取	カラー/モノクロ 220/240ページ/分(300dpi×300dpi) カラー/モノクロ 90/150ページ/分(600dpi×600dpi)	
	両面同時読取	カラー/モノクロ 90/150ページ/分(600dpi×600dpi)	

アドバンスドボックスの仕様(標準装備)

ディスク容量	標準:16GB、最大:480GB
最大バス長	256文字(半角/全角共)
一階層の最大ファイル数	1000個(フォルダーを含む)
最大ファイル数	10万個(フォルダーを含む)
1ファイルの最大サイズ	2GB
最大同時接続クライアント数	SMB:64、WebDAV:3
クライアントOS	Windows Vista [®] /Windows [®] 7/Windows [®] 8/Windows [®] 8.1/Windows [®] 10

LIPS LXプリンター機能の仕様(標準装備)

プリントサイズ	コピー仕様に準ずる
連続プリント速度	コピー仕様に準ずる
解像度	データ処理 1200dpi×1200dpi、600dpi×600dpi
ページ記述言語	LIPS LX
対応プロトコル	TCP/IP(LPD/Port9100/IPP/IPPS/FTP/WSD)
対応OS	Windows Vista [®] /Windows [®] 7/Windows [®] 8/Windows [®] 8.1/Windows [®] 10/ Windows [®] Server2008/Windows [®] Server2008 R2/Windows [®] Server2012/ Windows [®] Server2012 R2、Mac OS X(10.6.8以降)
内蔵フォント	なし
インターフェイス	USB2.0High-Speed、Ethernet 1000Base-T/100Base-TX/10Base-T(IEEE 802.3準拠)
画像欠け幅	定形サイズ:用紙の端から上下左右の余白は5mm

LIPS Vプリンター機能の仕様(オプション)

名称	(e)LIPS V拡張キット-BF1	
プリントサイズ	コピー仕様に準ずる	
連続プリント速度	コピー仕様に準ずる	
解像度	データ処理 600dpi×600dpi	
ページ記述言語	LIPS V(LIPS LX、LIPS IV、LIPS III、LIPS II+)	
対応プロトコル	TCP/IP(LPD/Port9100/IPP/IPPS/FTP/WSD)	
対応OS	Windows Vista [®] /Windows [®] 7/Windows [®] 8/Windows [®] 8.1/Windows [®] 10/ Windows [®] Server2008/Windows [®] Server2008 R2/Windows [®] Server2012/ Windows [®] Server2012 R2	
内蔵フォント	和文	平成明朝体 TM W3、平成角ゴシック体 TM W5、丸ゴシック体
	欧文	Courier、Dutch、Swiss、Symbol
その他	ラインプリンタ、バーコード(EAN-128、CODE39、NW-7、JAN、郵便バーコード、OCRフォント)	
エミュレーション	ESC/P、P201、IBM5577、HP-GL、HP-GL2	
インターフェイス	USB2.0High-Speed、Ethernet 1000Base-T/100Base-TX/10Base-T(IEEE802.3準拠)	
画像欠け幅	定形サイズ:用紙の端から上下左右の余白は5mm(封筒は10mm)	

PSプリンター機能の仕様(オプション)

名称	(e)PS拡張キット-BF1	
プリントサイズ	コピー仕様に準ずる	
連続プリント速度	コピー仕様に準ずる	
解像度	データ処理 1200dpi×1200dpi、600dpi×600dpi	
ページ記述言語	Adobe PostScript [®] 3 TM	
対応プロトコル	TCP/IP(LPD/Port9100/IPP/IPPS/FTP/WSD)	
対応OS	ドライバー	Windows Vista [®] /Windows [®] 7/Windows [®] 8/Windows [®] 8.1/Windows [®] 10/ Windows [®] Server2008/Windows [®] Server2008 R2/Windows [®] Server2012/ Windows [®] Server2012 R2、Mac OS X(10.6.8以降)
	PPD	Windows Vista [®] /Windows [®] 7/Windows [®] 8/Windows [®] 8.1/Windows [®] 10、 Mac OS 9(9.1以降)/Mac OS X(10.3.9以降)
内蔵フォント	和文	平成明朝体 W3、平成角ゴシック体 W5
エミュレーション	欧文	136書体
	なし	
インターフェイス	USB2.0High-Speed、Ethernet 1000Base-T/100Base-TX/10Base-T(IEEE802.3準拠)	
画像欠け幅	用紙の端から上下左右の余白4mm	

imagePASS-N1の仕様(オプション)

名称	imagePASS-N1		
形式	外付型(本体背面に取り付け)		
プリントサイズ	コピー仕様に準ずる		
連続プリント速度	コピー仕様に準ずる		
解像度	データ処理	1200dpi×1200dpi、600dpi×600dpi	
ページ記述言語	Adobe PostScript [®] 3 TM		
対応プロトコル	TCP/IP(LPR/Port 9100/SNMP/IPP/HTTP/HTTPS/SMB/FTP)/DNS		
対応OS	ドライバー	Windows Vista [®] /Windows [®] 7/Windows [®] 8/Windows [®] 8.1/Windows [®] 10/ Windows [®] Server 2008/Windows [®] Server 2008 R2/Windows [®] Server 2012/ Windows [®] Server 2012 R2/Mac OS X(10.7、10.8、10.9、10.10、10.11)	
内蔵フォント	和文	2書体(リュウミン-L、KL)、ゴシック体(中ゴシックBBB)	
	欧文	136書体	
インターフェース	Ethernet 1000Base-T/100Base-TX/10Base-Tx2、USB3.0×2、USB2.0×4		
電源	AC 100V、4A、50/60Hz		
大きさ/質量	285mm(幅)×93mm(奥行)×295mm(高さ)/約5.6kg		

ColorPASS-GX500の仕様(オプション)

名称	ColorPASS-GX500		
形式	サーバー型		
プリントサイズ	コピー仕様に準ずる		
連続プリント速度	コピー仕様に準ずる		
解像度	データ処理	1200dpi×1200dpi(テキストのみ)、600dpi×600dpi	
ページ記述言語	Adobe PostScript [®] 3 TM		
対応プロトコル	TCP/IP(LPR/Port 9100/SNMP/IPP/HTTP/HTTPS/SMB/FTP)/DNS		
対応OS	ドライバー	Windows Vista [®] /Windows [®] 7/Windows [®] 8/Windows [®] 8.1/Windows [®] 10/ Windows [®] Server 2008/Windows [®] Server 2008 R2/Windows [®] Server 2012/ Windows [®] Server 2012 R2/Mac OS X(10.7、10.8、10.9、10.10、10.11)	
内蔵フォント	和文	5書体(リュウミン-L、KL、中ゴシックBBB、太ゴB101、太ミンA101、じゅん101)	
	欧文	136書体	
インターフェース	Ethernet 1000Base-T/100Base-TX/10Base-Tx2		
電源	AC 100V、6A、50/60Hz		
大きさ/質量	215mm(幅)×483mm(奥行)×485mm(高さ)/約19.6kg		

ペーパーデッキユニット-E1の仕様(オプション)

用紙サイズ	A4、B5
用紙坪量	52~256g/m ²
給紙容量/給紙段数	4000枚(64g/m ²)×1段
電源	本体より供給
大きさ*/質量	340mm(幅)×630mm(奥行)×572mm(高さ)/約34kg
本体接続時の占有寸法*	1410mm(幅)×941mm(奥行)

*1 本体装着時 *2 コピートレイを伸ばした状態

PODデッキライト-C1の仕様(オプション)

用紙サイズ	330mm×483mm(13×19)、305mm×457mm(12×18)、320mm×450mm(SRA3)、A3、B4、A4、A4R、B5、B5R、A5R、封筒(長形3号、洋形長3号、角形2号)、はがき(郵便はがき/往復郵便はがき/郵便はがき4面)、ユーザー設定サイズ(139.7×148.0mm~330.2×487.7mm)
用紙坪量	52~300g/m ²
給紙容量/給紙段数	4000枚(64g/m ²)×1段
電源	AC 100V、2.4A、50/60Hz
大きさ*/質量	633mm(幅)×686mm(奥行)×574mm(高さ)/約68kg
本体接続時の占有寸法*	1703mm(幅)×941mm(奥行)

*1 本体装着時 *2 コピートレイを伸ばした状態

多段デッキ-C1の仕様(オプション)

用紙サイズ	330mm×483mm(13×19)、305mm×457mm(12×18)、320mm×450mm(SRA3)、A3、B4、A4、A4R、B5、B5R、A5R、ユーザー設定サイズ(139.7×182.0mm~330.2×487.7mm)
用紙坪量	52~300g/m ²
給紙容量/給紙段数	2200枚(64g/m ²)×3段
電源	AC 100V、3.7A、50/60Hz
大きさ*/質量	950mm(幅)×797mm(奥行)×1040mm(高さ)/約155kg
本体接続時の占有寸法*	2020mm(幅)×941mm(奥行)

*1 本体装着時 *2 コピートレイを伸ばした状態

コピートレイ-R2の仕様(オプション)

用紙サイズ/使用可能用紙	本体通紙可能メディア全て
積載容量	片面:250枚(80g/m ²) 両面:100枚(80g/m ²)
大きさ/質量	244mm(幅)×382mm(奥行)×175mm(高さ)/約1.1kg
本体接続時の占有寸法*	1487mm(幅)×941mm(奥行)

*1 手差しトレイを伸ばした状態

PAPER HANDLING

バッファバスユニット・M1
 ステイブルフィニッシャー・V2、
 中綴じフィニッシャー・V2、
 ステイブルフィニッシャー・X1、
 中綴じフィニッシャー・X1を
 装着する際に必要なユニット。

中綴じフィニッシャー・V2
 コーナー綴じ、2か所綴じで
 65枚(64g/m²)、中綴じで20枚
 (64g/m²)ホチキスが可能。
 針無し/マニュアル綴じにも対応しています。
 一枚折りにも対応するフィニッシャーです。

**ペーパーフォールディング
 インサーターユニット・K1*1**
 Z折りやC折りが可能な紙折り機能と
 インサーターがセットになっています。

自動原稿送り装置(標準装備)
 最大300枚(80g/m²)の原稿を積載可能。
 両面原稿の表裏を同時に読み込み可能です。

手差し給紙(標準装備)
 最大300枚(64g/m²)の給紙が可能です。

給紙デッキ(標準装備)
 1段に最大1,250枚(64g/m²)セット可能です。

給紙カセット(標準装備)
 1段に最大680枚(64g/m²)セット可能です。

多段デッキ・C1
 最大6,600枚(64g/m²)給紙可能な3段のカセットには
 「エアアシスト給紙機構」を採用し、搬送部には
 「重送検知機構(オプション)」も搭載するなど、
 重送を防ぎ、高速かつ安定した用紙搬送が可能です。
 コート紙・厚紙・薄紙、定形サイズ・不定形サイズの
 用紙にマルチ対応*2しています。
 *2 郵便はがき、第二原図、封筒を除く



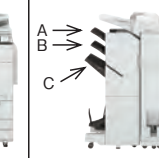
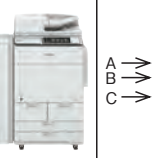

ペーパーデッキユニット・E1
 A4までに対応し、最大4,000枚(64g/m²)
 セット可能なペーパーデッキです。
 大量出力ニーズに応えます。

*写真は、C7580に、「中綴じフィニッシャー・V2」、「バッファバスユニット・M1」、
 「ペーパーフォールディングインサーターユニット・K1」、
 「PODデッキライト・C1」を装着したものです。

*1 取り付けにはステイブルフィニッシャー・V2または
 中綴じフィニッシャー・V2が必要です。

PODデッキライト・C1
 A3までに対応し、最大4,000枚(64g/m²)セット可能な
 ペーパーデッキです。大判の大量出力ニーズに応えます。

						
ステイブル 用紙をまとめる	2穴/4穴パンチ ファイリングに便利	中綴じ 小冊子のように仕上げる	Z折り 用紙をコンパクトに折りたたむ	C折り 封筒封入時などに効果的	外三つ折り パンフレットやリーフレットの 作成に便利	四つ折り C折りでは入らないさらに小さな 封筒封入時などに効果的

	コピーレイ R2	ステイブル フィニッシャー・V2	中綴じフィニッシャー・V2+ ペーパーフォールディング インサーターユニット・K1	ステイブルフィニッシャー・X1+ ペーパーフォールディング ユニット・J1	中綴じフィニッシャー・X1+ インサーター・N1
					
針なしとじ	最大可能枚数	—	○(5枚*1)	—	—
マニュアルステイブル	最大可能枚数	—	○(65枚*2)	—	—
ステイブル枚数	最大可能枚数	—	○(65枚*2)	○(100枚*3)	○(100枚*3)
2穴/4穴パンチ	—	—	2/4穴*4	2穴*5	2穴*5
中綴じ	最大可能枚数	—	○(20枚*6)	—	○(20枚*7)
折りのみ	最大可能枚数	—	3枚	—	5枚
Z折り	トレイ容量	—	30枚(A3、B4)、10枚(A4R)	30枚(A3、B4)、10枚(A4R)	—
C折り	トレイ容量	—	40枚	40枚	—
外三つ折り、四つ折り	トレイ容量	—	—	40枚(外三つ折り)、25枚(四つ折り)	—
トレイ容量	トレイA	250枚*8	250枚*8	1,500枚*8	1,500枚*8
	トレイB	—	250枚*8	250枚*8	250枚*8
	トレイC	—	3,000枚*8	3,000枚*8	2,500枚*8

*1 52~64g/m²紙使用時 *2 52~90g/m²紙使用時 *3 52~80g/m²紙使用時 *4 2/4穴パンチャーユニット・A1が必要です。 *5 パンチャーユニット・BE1が必要です。 *6 52~81.4g/m²紙使用時
 *7 60~81.4g/m²紙使用時 *8 80g/m²紙使用時

●製品の改良のため予告なくデザイン・仕様の変更を行うことがあります。記載の内容は2016年11月現在のものです。●記載の価格には感光体、消耗品類の価格及び消費税は含まれておりません。本体ならびに関連する消耗品、サービス稼働などにつきましては、別途消費税を申し受けますので御了承願います。●別途保守サービスが必要ですので、料金方式、用紙などの価格の詳細については担当セールスにお問い合わせください。●保守サービスのために必要な補修用性能部品の最低保有期間は、製品の製造打ち切り後7年です。(補修用性能部品とは、その製品の機能を維持するために必要な部品です。)

●Microsoft、Windows、Window Vista及びOffice製品(PowerPoint、Word)は米国マイクロソフトコーポレーションの米国及び、その他の国における登録商標です。●Mac OS、AppleTalkは米国アップル社の商標です。●Adobe、PostScript、PostScript3及びPostScriptロゴ、Adobe Readerは、米国Adobe Systems社の米国及び、その他の国における登録商標です。●IPX/SPXは米国Novell Inc.の米国における商標です。●IBM、Power Systems、AS/400は、米国IBM社の商標です。●Mopriaは、Mopria Allianceの登録商標です。●Canon、Canonロゴ、imageRUNNER ADVANCE、imageWAREはキヤノン株式会社の登録商標です。●BMLinkは、社団法人ビジネス機械情報システム産業協会(JBMIA)の商標です。●Eコマース認定番号 第16155012号 ●本価格・仕様一覧表に記載されている会社名、商品名は、一般に各社の登録商標または商標です。●本価格・仕様一覧表の画面は、ハメコミ会成です。



※モバイルからも
 製品情報をご確認
 いただけます。

製品に関する情報はこちらでご確認いただけます。

Home Page キヤノン オフィス向け複合機 ホームページ
canon.jp/office-mfp

キヤノンお客様相談センター
 イメージランナー
 アドバンス **050-555-90056**

※おかけ間違いのないようご注意ください。

受付時間(平日)9:00~17:00(土・日・祝日および年末年始弊社休業日は休ませていただきます。)

※海外からご利用の方、または050からはじまるIP電話番号をご利用いただけない方は03-5428-1263をご利用ください。

※受付時間は予告なく変更する場合があります。あらかじめご了承ください。

Canon キヤノン株式会社
 キヤノンマーケティングジャパン株式会社

〒108-8011 東京都港区港南2-16-6 CANON STORE

2016年11月現在

1116S270 00528363